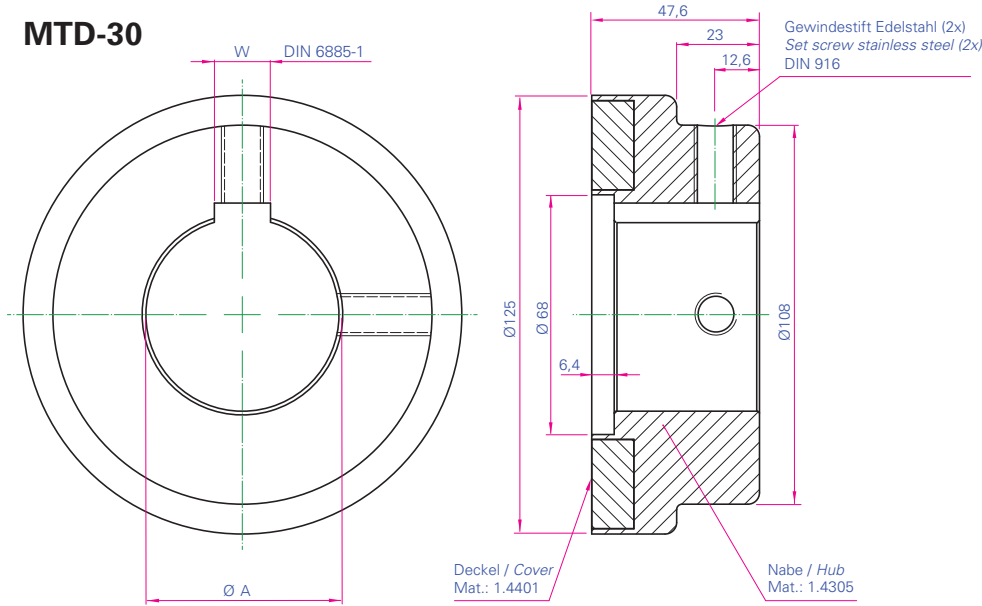


**MTD-30**

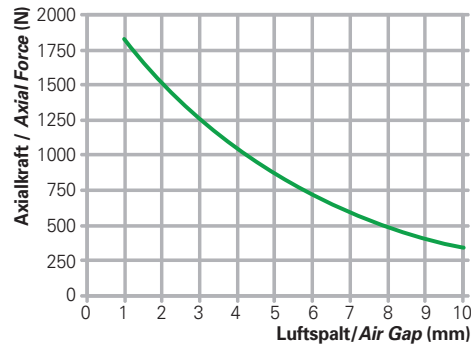
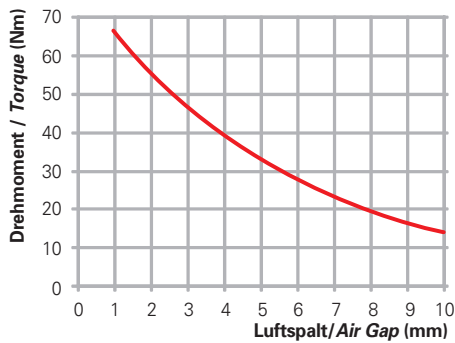


**Technische Daten**  
**Technical Specifications**

Typ Type	Max. Geschw Speed (rpm)	Gewicht pro Hälfte Weight per Hub (kg)
MTD-30	9200	3,1

Typ Type	Bohrung Bore Ø A (mm)	Passfeder Keyway W (mm)	Gewindestift Set Screw
MTD-30-15	15H7	5	M 5
MTD-30-20	20H7	6	M 5
MTD-30-25	25H7	8	M 8
MTD-30-30	30H7	8	M 8
MTD-30-35	35H7	10	M 8
MTD-30-40	40H7	12	M 8
MTD-30-45	45H7	14	M12
MTD-30-50	50H7	14	M12
MTD-30-55	55H7	16	M12

**Leistungsdaten**  
**Performance Data**  
**MTD-30**



Luftspalt Air Gap mm	Drehmoment Torque Nm	Axialkraft Axial Force N
1	65,0	1900
2	55,0	1525
3	46,0	1249
4	39,5	1025
5	34,0	848
6	28,5	710
7	23,5	583
8	19,5	495
9	16,5	403
10	13,5	355