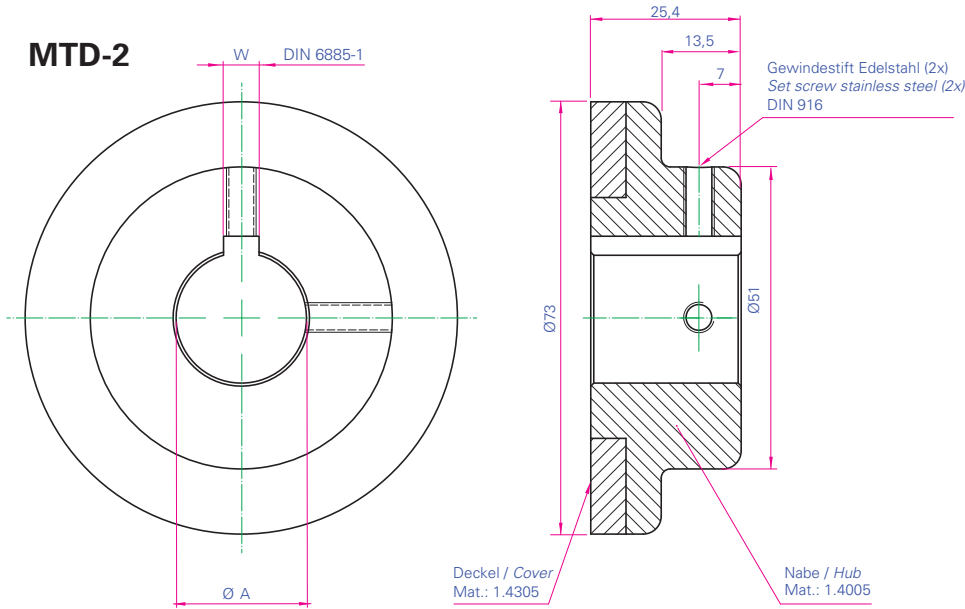


**MTD-2**

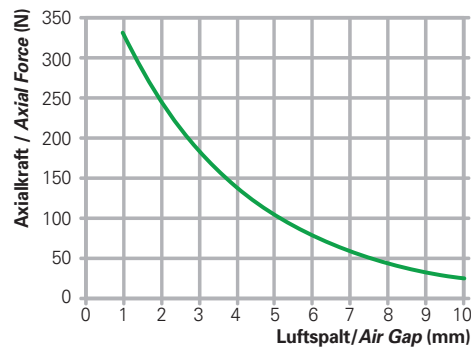
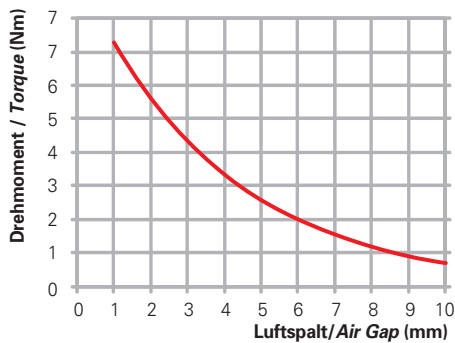


**Technische Daten**  
**Technical Specifications**

Typ Type	Max. Geschw Speed (rpm)	Gewicht pro Hälfte Weight per Hub (kg)
<b>MTD-2</b>	15000	0,6

Typ Type	Bohrung Bore Ø A (mm)	Passfeder Keyway W (mm)	Gewindestift Set Screw
<b>MTD-2-10</b>	10H7	3	M5
<b>MTD-2-11</b>	11H7	4	M5
<b>MTD-2-12</b>	12H7	4	M5
<b>MTD-2-14</b>	14H7	5	M5
<b>MTD-2-16</b>	16H7	5	M5
<b>MTD-2-18</b>	18H7	6	M5
<b>MTD-2-20</b>	20H7	6	M5
<b>MTD-2-22</b>	22H7	6	M5

**Leistungsdaten**  
**Performance Data**  
**MTD-2**



Luftspalt Air Gap mm	Drehmoment Torque Nm	Axialkraft Axial Force N
<b>1</b>	7,40	345
<b>2</b>	5,70	248
<b>3</b>	4,30	184
<b>4</b>	3,35	135
<b>5</b>	2,55	101
<b>6</b>	1,96	78
<b>7</b>	1,51	55
<b>8</b>	1,19	45
<b>9</b>	0,92	33
<b>10</b>	0,72	25