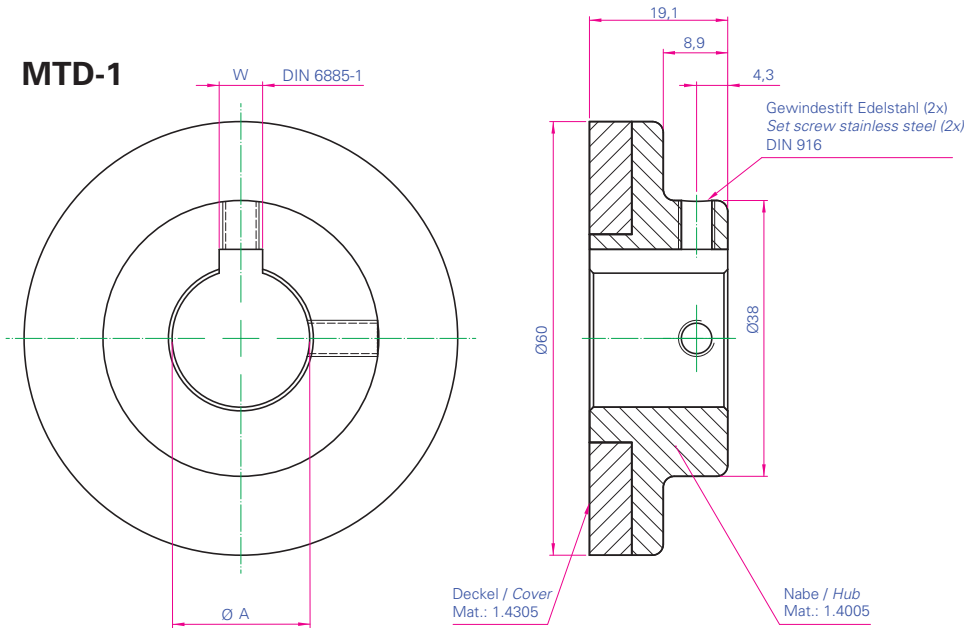


MTD-1

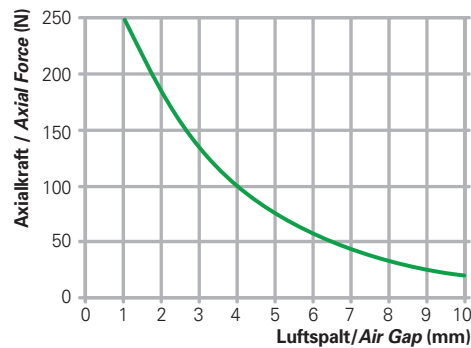
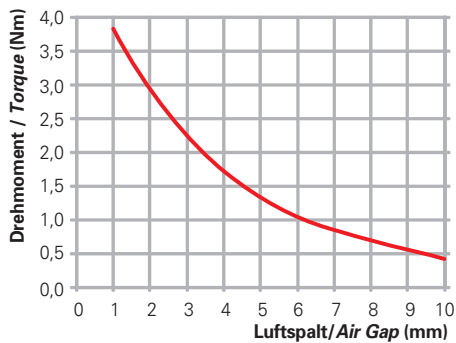


Technische Daten
Technical Specifications

Typ Type	Bohrung Bore Ø A (mm)	Passfeder Keyway W (mm)	Gewindestift Set Screw
MTD-1-8	8H7	2	M5
MTD-1-10	10H7	3	M5
MTD-1-12	12H7	4	M5
MTD-1-14	14H7	5	M5
MTD-1-16	16H7	5	M5
MTD-1-18	18H7	6	M5
MTD-1-19	19H7	6	M5

Typ Type	Max. Geschw Speed (rpm)	Gewicht pro Hälfte Weight per Hub (kg)
MTD-1	19000	0,3

Leistungsdaten
Performance Data
MTD-1



Luftspalt Air Gap mm	Drehmoment Torque Nm	Axialkraft Axial Force N
1	3,80	255
2	3,00	184
3	2,25	136
4	1,65	100
5	1,35	76
6	1,08	57
7	0,85	44
8	0,68	33
9	0,53	26
10	0,42	20