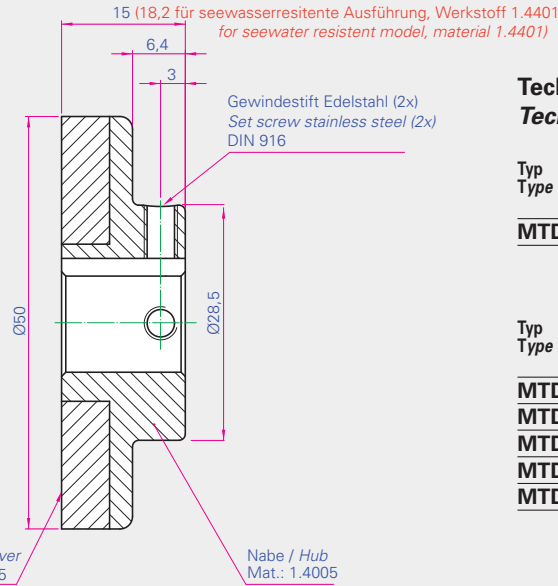
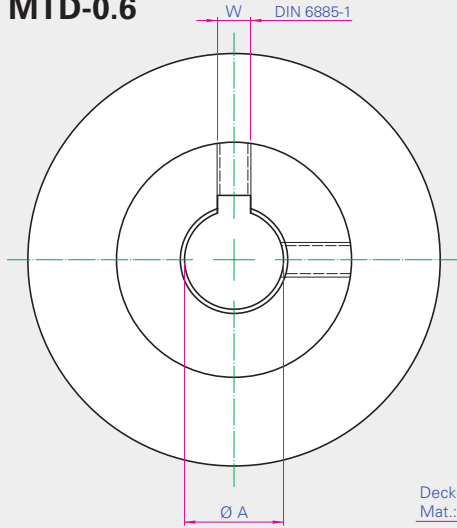


**MTD-0.6**

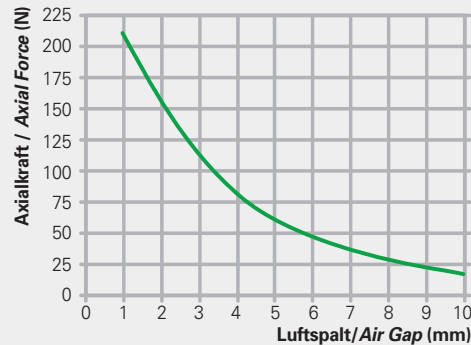
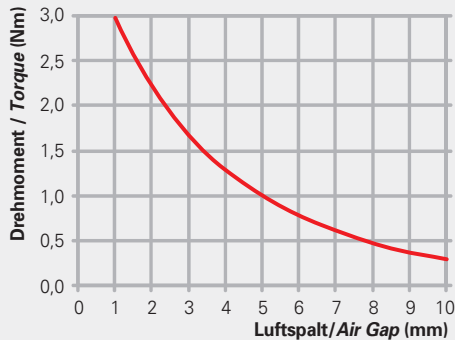


**Technische Daten**  
**Technical Specifications**

Typ Type	Max. Geschw Speed (rpm)	Gewicht pro Hälfte Weight per Hub (kg)
<b>MTD-0.6</b>	23000	0,15

Typ Type	Bohrung Bore Ø A (mm)	Passfeder Keyway W (mm)	Gewindestift Set Screw
<b>MTD-0.6-6</b>	6H7	-	M5
<b>MTD-0.6-8</b>	8H7	2	M5
<b>MTD-0.6-10</b>	10H7	3	M5
<b>MTD-0.6-11</b>	11H7	4	M5
<b>MTD-0.6-12</b>	12H7	4	M5

**Leistungsdaten**  
**Performance Data**  
**MTD-0.6**



Luftspalt Air Gap mm	Drehmoment Torque Nm	Axialkraft Axial Force N
<b>1</b>	3,00	210
<b>2</b>	2,25	157
<b>3</b>	1,65	112
<b>4</b>	1,30	82
<b>5</b>	1,00	60
<b>6</b>	0,78	47
<b>7</b>	0,62	37
<b>8</b>	0,47	29
<b>9</b>	0,37	23
<b>10</b>	0,30	17