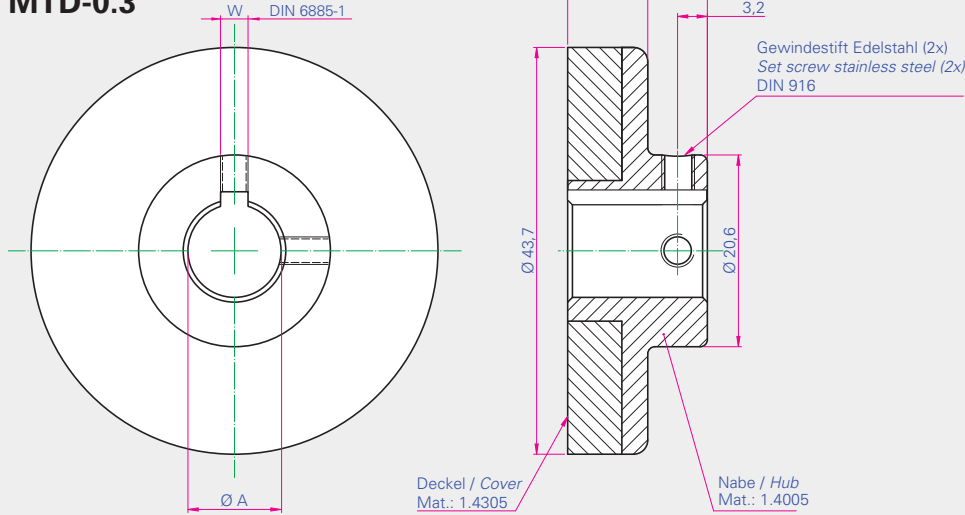


**MTD-0.3**

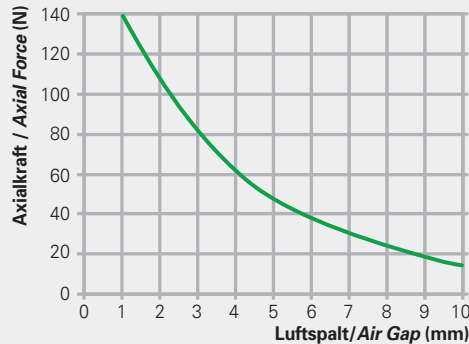
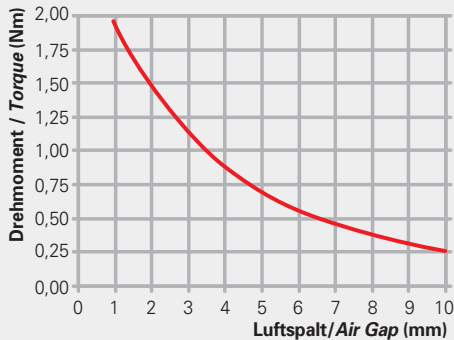


**Technische Daten**  
**Technical Specifications**

Typ Type	Max. Geschw Speed (rpm)	Gewicht pro Hälfte Weight per Hub (kg)
<b>MTD-0.3</b>	26000	0,1

Typ Type	Bohrung Bore Ø A (mm)	Passfeder Keyway W (mm)	Gewindestift Set Screw
<b>MTD-0.3-5</b>	5H7	-	M4
<b>MTD-0.3-6</b>	6H7	-	M4
<b>MTD-0.3-8</b>	8H7	2	M4
<b>MTD-0.3-10</b>	10H7	3	M4

**Leistungsdaten**  
**Performance Data**  
**MTD-0.3**



Luftspalt Air Gap mm	Drehmoment Torque Nm	Axialkraft Axial Force N
<b>1</b>	1,97	140
<b>2</b>	1,47	109
<b>3</b>	1,17	81
<b>4</b>	0,95	62
<b>5</b>	0,65	48
<b>6</b>	0,58	39
<b>7</b>	0,47	30
<b>8</b>	0,38	24
<b>9</b>	0,32	19
<b>10</b>	0,25	14