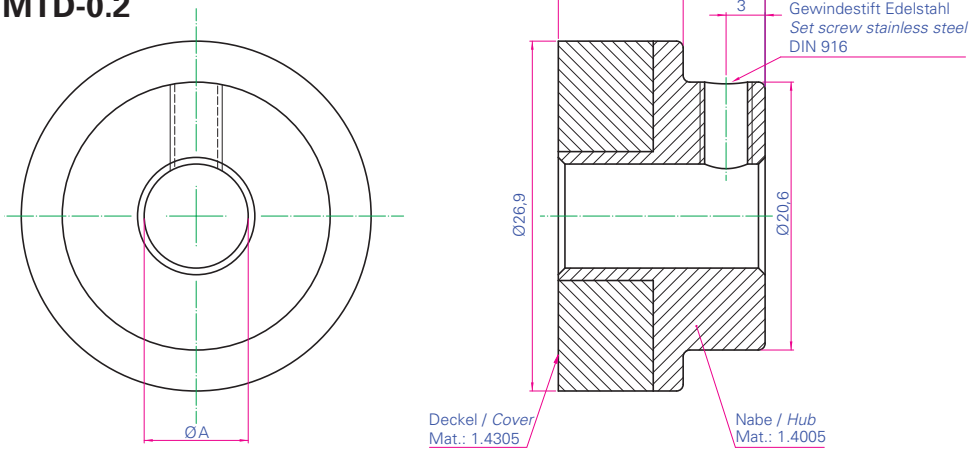


**MTD-0.2**

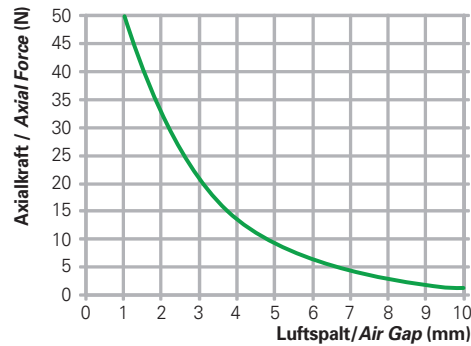
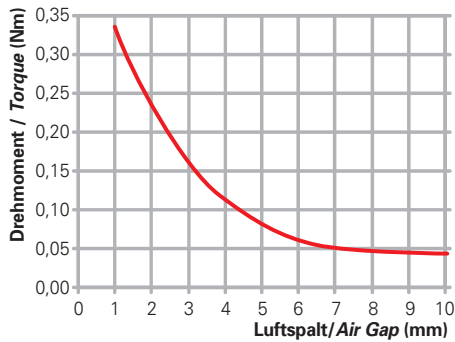


**Technische Daten**  
**Technical Specifications**

Typ Type	Max. Geschw Speed (rpm)	Gewicht pro Hälfte Weight per Hub (kg)
<b>MTD-0.2</b>	42000	0,05

Typ Type	Bohrung Bore $\varnothing A$ (mm)	Passfeder Keyway W (mm)	Gewindestift Set Screw
<b>MTD-0.2-5</b>	5H7	-	M4
<b>MTD-0.2-6</b>	6H7	-	M4
<b>MTD-0.2-8</b>	8H7	-	M4

**Leistungsdaten**  
**Performance Data**  
**MTD-0.2**



Luftspalt Air Gap mm	Drehmoment Torque Nm	Axialkraft Axial Force N
<b>1</b>	0,34	51,0
<b>2</b>	0,24	33,0
<b>3</b>	0,16	21,0
<b>4</b>	0,12	12,5
<b>5</b>	0,08	9,8
<b>6</b>	0,06	6,7
<b>7</b>	0,05	4,0
<b>8</b>	0,05	3,1
<b>9</b>	0,05	1,8
<b>10</b>	0,04	1,3