

mobac®CenterLock

Arbeitsweise

Spannen

Spannkonus auf die Welle setzen und gegen Rolle/Spule schieben. Durch Drehung des Hebels feststellen. Gewünschte Spannkraft durch Drehung des Spannrades einstellen.

Lösen

Spannkonus durch Drehung des Spannrades gegen den Uhrzeigersinn entspannen, mittels Hebel entsperren und von der Welle ziehen.

Besonderheit: dieses System ist verwendbar für harte Wellen (min. 55HRC) und weiche Wellen (S230 - S355)

Sicherheitshinweis: Hebel rotiert mit dem System

Operation

Tensioning

Put the clamping pintle on the shaft and push it up against the roll/spool. Lock it by turning the lever. Set the desired tension by turning the tensioning wheel.

Releasing

Reduce tension of the clamping pintle by turning the tensioning wheel anticlockwise, unlock with lever and pull it off the shaft.

Special feature: this system is suitable for hardened shafts (min 55HRC) and non-hardened shafts (S230 - S355)

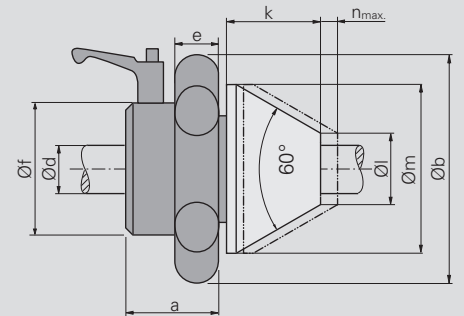
Safety note: Lever rotates with the system

Spannkonus/Clamping pintle



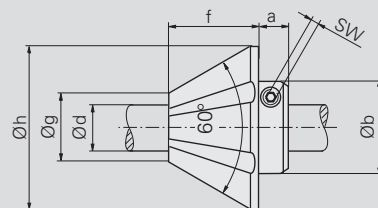
mobac®CenterLock Spannkonus/Clamping pintle CL-10 bis/to CL-40 Maße und Daten/Dimensions and Data

Typ/Type	mm									N _{max} Spannkraft Tension
	Ød	a	Øb	e	Øf	n _{max.}	k	Øl	Øm	
CL-10	10h6	40	90	15	50	12	33	13	47	400
CL-15	15h6	40	90	15	50	12	37	16	54	700
CL-16	16h6	40	90	15	50	16	42	21	59	800
CL-20	20h6	40	90	15	50	16	42	21	59	1000
CL-22	22h6	40	90	15	50	16	42	23	63	1000
CL-25	25h6	46,8	127	20	80	18	42	30	74	1800
CL-30	30h6	46,8	127	20	80	18	50	35	89	2800
CL-35	35h6	50,8	180	24	100	20	59	40	105	4000
CL-40	40h6	50,8	180	24	100	23	69	45	117	5000



mobac®CenterLock Festkonus/Fixed pintle CL10-F70 bis/to CL-40-F70 Maße und Daten/Dimensions and Data

Typ/Type	mm						
	Ød	a	Øb	SW	f	Øg	Øh
CL-10-F70	10h6	10	32	3	33	11	47
CL-15-F70	15h6	12	40	4	37	16	54
CL-16-F70	16h6	12	40	4	42	21	59
CL-20-F70	20h6	12	45	4	42	21	59
CL-22-F70	22h6	12	45	4	42	23	63
CL-25-F70	25h6	12	50	4	42	30	74
CL-30-F70	30h6	12	56	4	50	35	89
CL-35-F70	35h6	12	63	4	59	40	105
CL-40-F70	40h6	14	70	5	69	45	117



Auf Anfrage: Alle Spann- und Festkonusen mit unterschiedlichen Konuswinkeln lieferbar
On request: All Clamping and Fixed pintles are available with different cone angles