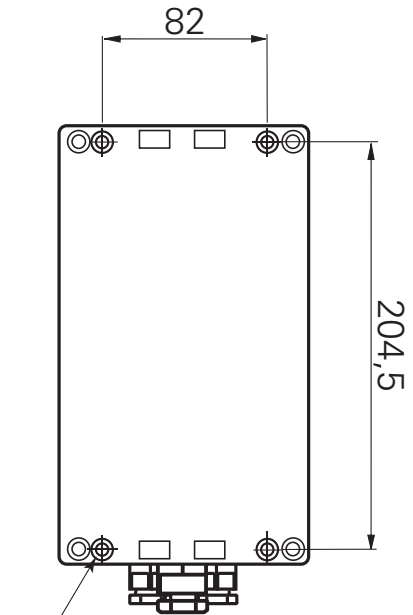
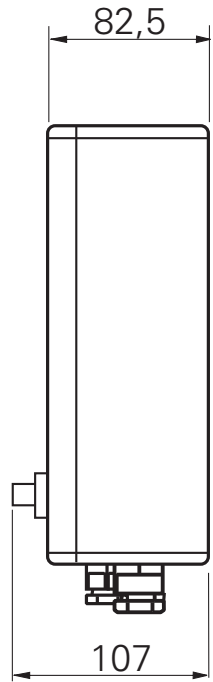


(3x) Zugentlastung
für Drahteingang
Strain relief for wire input



Abstand für Montageschrauben
Clearance for mounting screws
(4x) M6