

## mobac®CenterLock

### Arbeitsweise

#### Spannen

Spannkonus auf die Welle setzen und gegen Rolle/Spule schieben. Durch Drehung des Hebels feststellen. Gewünschte Spannkraft durch Drehung des Spannrades einstellen.

#### Lösen

Spannkonus durch Drehung des Spannrades gegen den Uhrzeigersinn entspannen, mittels Hebel entsperren und von der Welle ziehen.

**Besonderheit: dieses System ist verwendbar für harte Wellen (min. 55HRC) und weiche Wellen (S230 - S355)**

Sicherheitshinweis: Hebel rotiert mit dem System

### Operation

#### Tensioning

Put the clamping pintle on the shaft and push it up against the roll/spool. Lock it by turning the lever. Set the desired tension by turning the tensioning wheel.

#### Releasing

Reduce tension of the clamping pintle by turning the tensioning wheel anticlockwise, unlock with lever and pull it off the shaft.

**Special feature: this system is suitable for hardened shafts (min 55HRC) and non-hardened shafts (S230 - S355)**

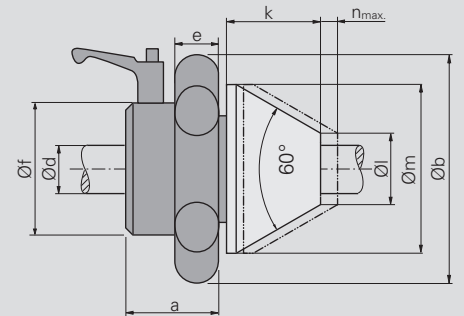
Safety note: Lever rotates with the system

### Spannkonus/Clamping pintle



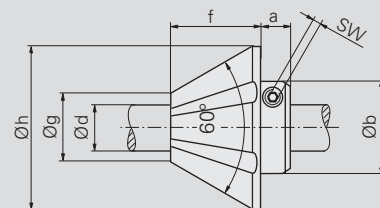
### mobac®CenterLock Spannkonus/Clamping pintle CL-10 bis/to CL-40 Maße und Daten/Dimensions and Data

Typ/Type	mm									N <sub>max</sub> Spannkraft Tension
	Ød	a	Øb	e	Øf	n <sub>max.</sub>	k	Øl	Øm	
CL-10	10h6	40	90	15	50	12	33	13	47	400
CL-15	15h6	40	90	15	50	12	37	16	54	700
CL-16	16h6	40	90	15	50	16	42	21	59	800
CL-20	20h6	40	90	15	50	16	42	21	59	1000
CL-22	22h6	40	90	15	50	16	42	23	63	1000
CL-25	25h6	46,8	127	20	80	18	42	30	74	1800
CL-30	30h6	46,8	127	20	80	18	50	35	89	2800
CL-35	35h6	50,8	180	24	100	20	59	40	105	4000
CL-40	40h6	50,8	180	24	100	23	69	45	117	5000



### mobac®CenterLock Festkonus/Fixed pintle CL10-F70 bis/to CL-40-F70 Maße und Daten/Dimensions and Data

Typ/Type	mm						
	Ød	a	Øb	SW	f	Øg	Øh
CL-10-F70	10h6	10	32	3	33	11	47
CL-15-F70	15h6	12	40	4	37	16	54
CL-16-F70	16h6	12	40	4	42	21	59
CL-20-F70	20h6	12	45	4	42	21	59
CL-22-F70	22h6	12	45	4	42	23	63
CL-25-F70	25h6	12	50	4	42	30	74
CL-30-F70	30h6	12	56	4	50	35	89
CL-35-F70	35h6	12	63	4	59	40	105
CL-40-F70	40h6	14	70	5	69	45	117



Auf Anfrage: Alle Spann- und Festkonen mit unterschiedlichen Konuswinkeln lieferbar  
On request: All Clamping and Fixed pintles are available with different cone angles