

Stromerregte Hysteresebremsen ohne Lager mit großer Durchgangsbohrung

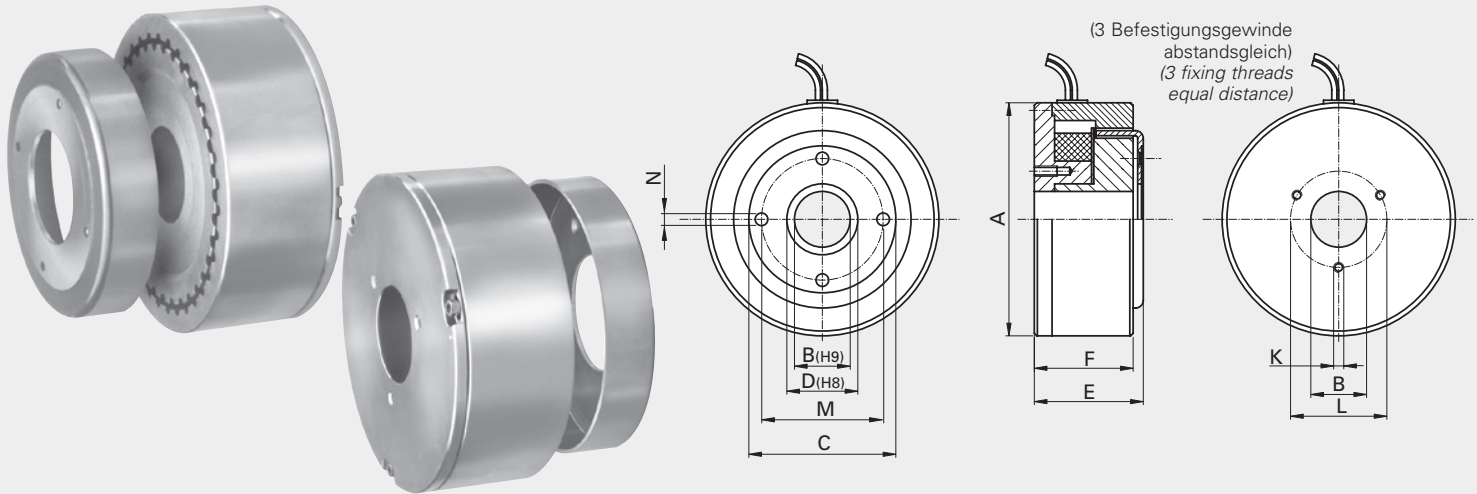
Current Controlled Large Bore Hysteresis Brakes without Bearings

Hysteresebremsen mit großer Durchgangsbohrung werden hauptsächlich für Zugregelung bei Ummantelungsvorgängen, Flechtvorgängen und Flyerarm-Zugregelungen verwendet.

Hysteresis Brakes with a large bore are mainly used for tension control at flyer payoff operation equipment, at helical wrapping operation and braiding application.

Die Bremsen werden vorzugsweise ohne Lager geliefert, diese sind einbauseitig vorzusehen. Auf Anfrage werden auch diese Einheiten als untereinander abgeglichen geliefert.

These brakes are preferably delivered without bearings and are also available as a "matched" design on request. The bearings have to be provided by the machine designer.



Technische Daten / Technical Data

Abmessungen / Dimensions (mm)

Type	Moment bei Arbeitsstrom Torque at working current (Nm)	Arbeitsstrom Working current I ₁ (mA)	Widerstand bei Resistance at 25°C±10% (Ohm)	Spannung Voltage V DC bei / at I ₁	Drehzahl rpm max25°C±10% (Ohm)	mögl. Verlustleistung Possible dissipation (Watt)		Gewicht Weight (kg)	ØA	ØBH9	ØC	ØDH8	E	F	K	ØL	ØM	ØN
						unterbr. interrupt.	kontin. contin.											
LB -50M-2	0,4	270	95	24	5000	90	23	0,7	60,0	17,0	41,0	22,0	42,8	39,7	M4 x 12	25,0	32,0	3,4(3x)
LB -140M-2	1,2	270	95	24	4000	300	75	1,7	92,0	30,0	68,0	35,0	43,2	39,0	M4 x 10	38,0	50,0	4,8(3x)
LB -250M-2	2,1	289	96	24	3000	450	110	3,00	112,7	28,0	70,0	36,0	54,5	50,5	M5 x 10	45,0	54,0	5,3
LB -450M-2	3,6	473	80	24	2500	670	160	5,30	137,5	42,0	90,0	50,0	57,0	52,5	M5 x 10	60,0	80,0	4,6
LB -750M-2	5,8	410	60	23	2000	1000	200	10,00	158,0	50,0	110,0	60,0	80,0	73,0	M6 x 10	70,0	90,0	5,5
LB-1750M-2	14,5	535	48	28	1800	2400	350	21,00	226,0	80,0	160,0	120,0	83,0	76,5	M6 x 19	100,0	140,0	5,5(8x)