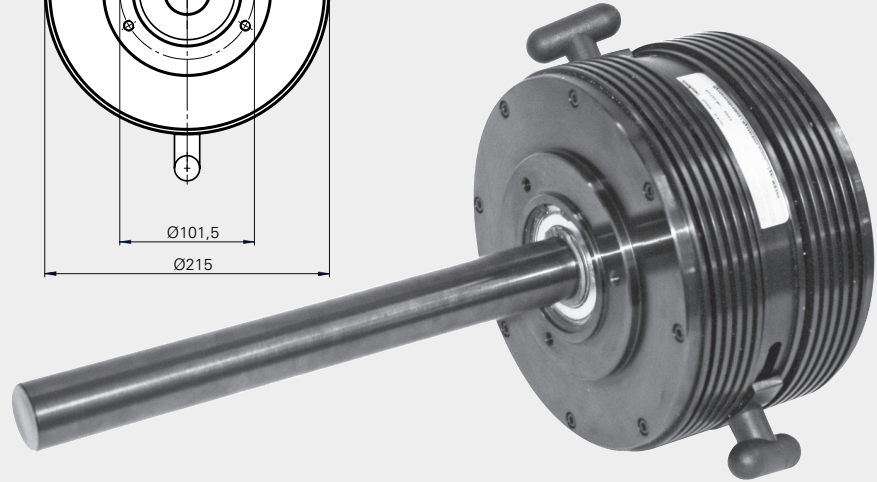
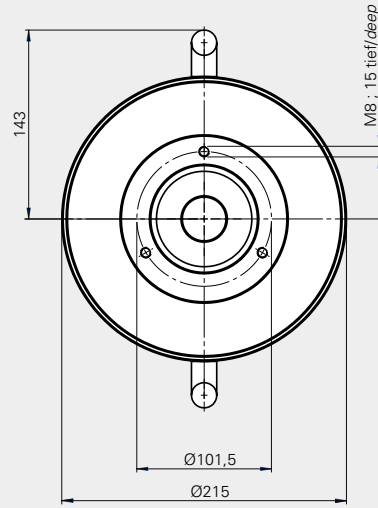
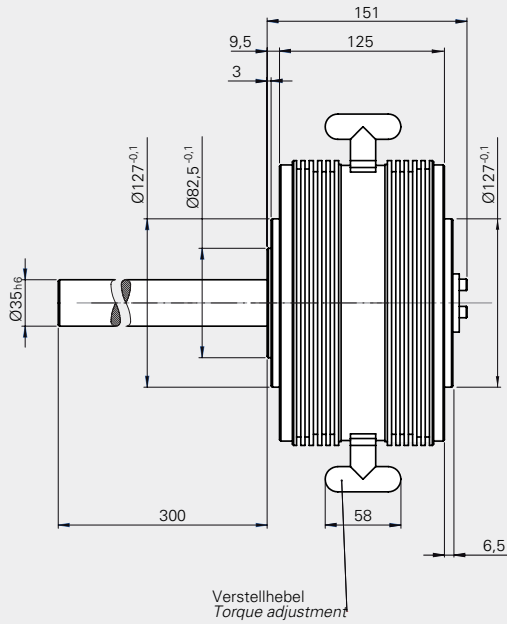


Typ 300



Biegemoment/Bending moment: 23 Nm

Typ Type	Drehmoment Torque (Nm)	Trägheitsmoment Inertia ($\text{kg} \times \text{m}^2 \times 10^{-5}$)	zulässige Verlustleistung Power dissipation (W) max.	Drehzahl ²⁾ r.p.m. ²⁾ (min^{-1}) max.	Gewicht Weight (kg)
300-001	3,0 - 38	1117	350	1000	22,7
andere Wellenabmessungen auf Anfrage / other shaft dimensions on request					