

Typ 651-006

Konstantzug Bremseinheit

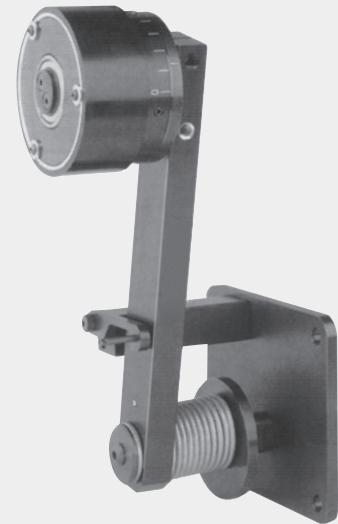
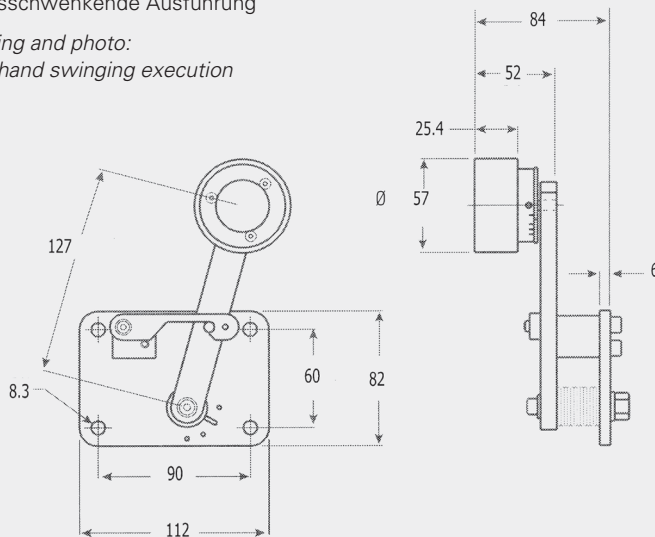
Lieferbar für rechtsschwenkende Ausführung (Typ 651-006R)
oder linksschwenkende Ausführung (Typ 651-006L)
Wickel Ø 30 - 280 mm

Constant Tension Brake Assembly

Available for right hand swinging execution (Type 651-006R)
or left-hand execution (Type 651-006L)
Winding Ø 30 - 280 mm

Zeichnung und Foto:
rechtsschwenkende Ausführung

drawing and photo:
right-hand swinging execution



Zugbereich Tension range	Gewicht Weight
0,15 - 5 N	1,2 kg

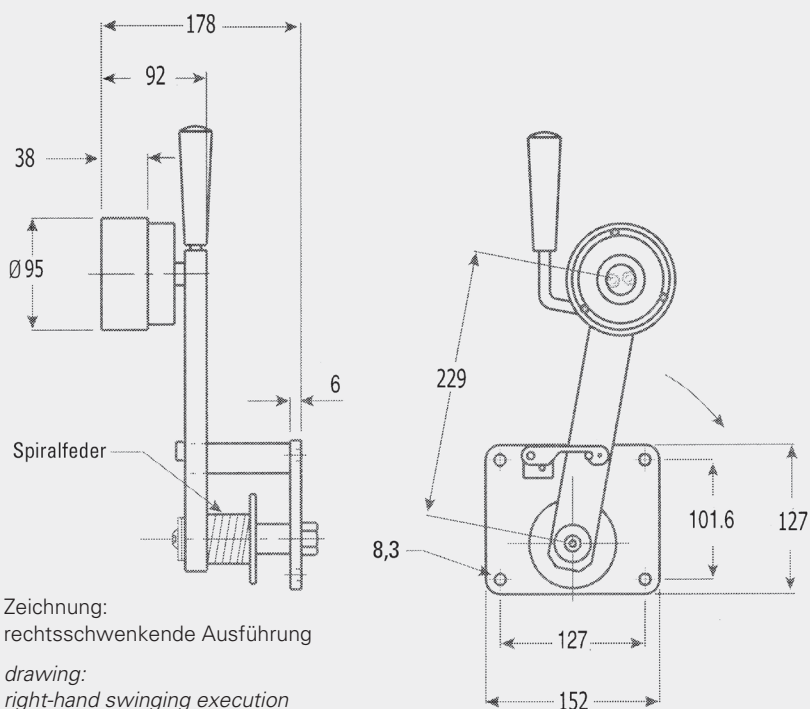
Typ 600-040

Konstantzug Bremseinheit

Lieferbar für rechtsschwenkende Ausführung (Typ 600-040R)
oder linksschwenkende Ausführung (Typ 600-040L)
Wickel Ø 150 - 405 mm

Constant Tension Brake Assembly

Available for right hand swinging execution (Type 600-040R)
or left-hand execution (Type 600-040L)
Winding Ø 150 - 405 mm



Zeichnung:
rechtsschwenkende Ausführung

drawing:
right-hand swinging execution

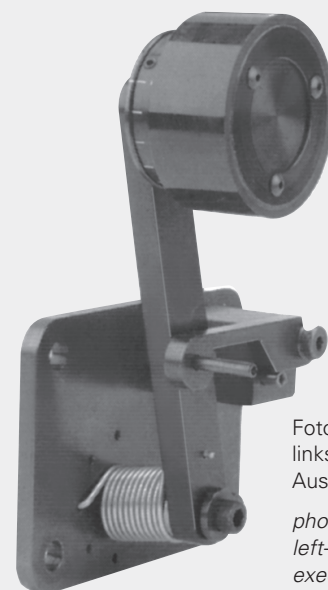


Foto.:
linksschwenkende
Ausführung

photo:
*left-hand swinging
execution*

Zugbereich Tension range	Gewicht Weight
2,3 - 30 N	5,2 kg