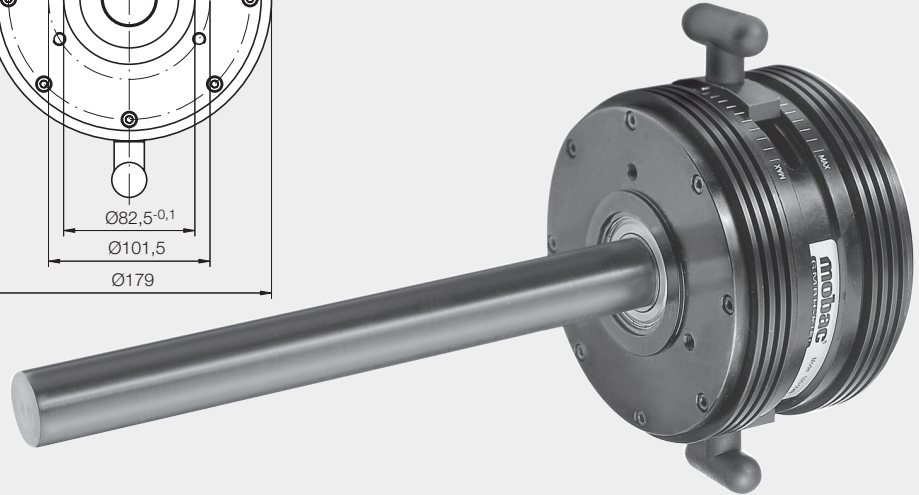
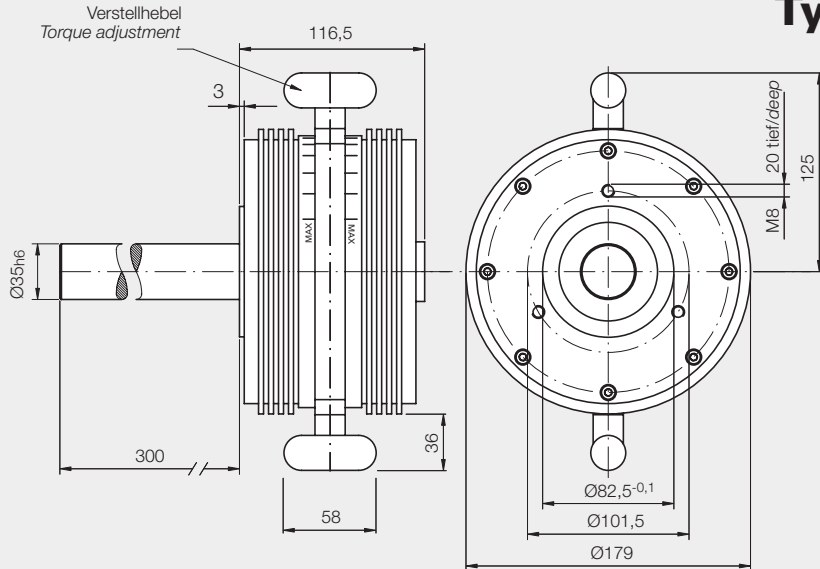


Typ 929



Biegemoment / Bending moment: 23 Nm

Typ Type	Drehmoment Torque (Nm)	Trägheitsmoment Inertia (kg x m ² x 10 ⁻⁵)	zulässige Verlustleistung Power dissipation (W) max.	Drehzahl r.p.m. (min ⁻¹) max.	Gewicht Weight (kg)
929	0,33 - 15,8	282	270	1000	14,2
929	andere Wellenabmessungen auf Anfrage / other shaft dimensions on request				