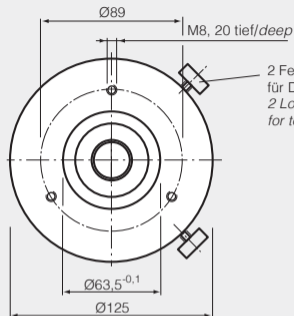
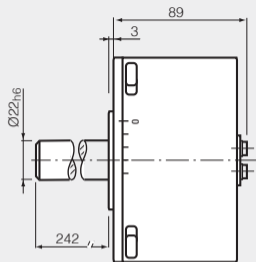
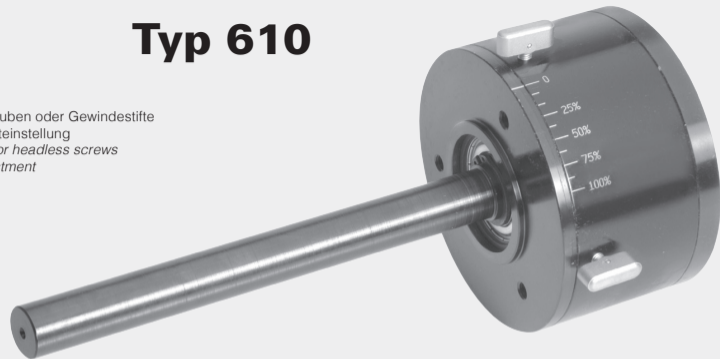


Typ 610



2 Feststellschrauben oder Gewindestifte
für Drehmomenteinstellung
2 Lock screws or headless screws
for torque adjustment



Auch in Edelstahl lieferbar
Also available in stainless steel

Biegemoment / Bending moment: 17 Nm

Typ Type	Drehmoment Torque (Nm)	Trägheitsmoment Inertia (kg x m ² x 10 ⁻⁵)	zulässige Verlustleistung Power dissipation (W) max.	Drehzahl r.p.m. (min ⁻¹) max.	Gewicht Weight (kg)
610	0,14 - 4,5	46	95	1000	5,75
610	andere Wellenabmessungen auf Anfrage / other shaft dimensions on request				