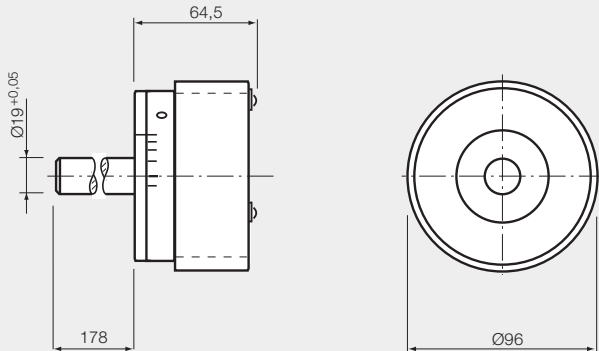
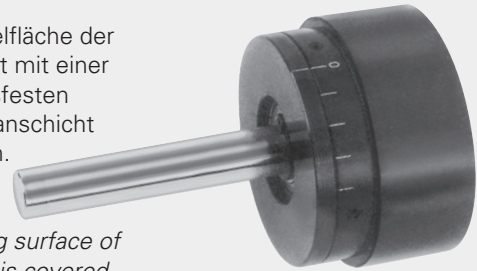


Typ 600

Die Mantelfläche der Bremse ist mit einer verschleißfesten Polyurethanschicht überzogen.

The casing surface of the brake is covered with wear out resistant polyurethan.



Typ Type	Drehmoment Torque (Nm)	Trägheitsmoment Inertia ($\text{kg} \times \text{m}^2 \times 10^{-5}$)	zulässige Verlustleistung Power dissipation (W) max.	Drehzahl ²⁾ r.p.m. ²⁾ (min^{-1}) max.	Gewicht Weight (kg)
600	0,23 - 1,36	3,4	28	1000	2,3
600 KH	auch als Kupplung mit Hohlwelle erhältlich / also available as coupling with hollow shaft				