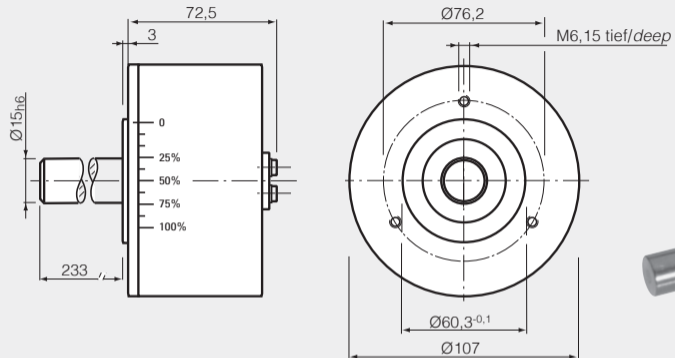
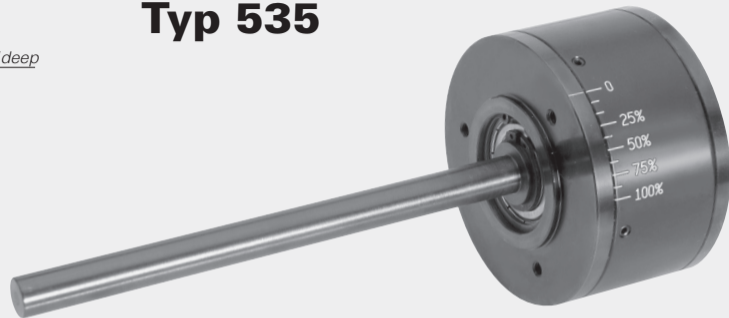


# Typ 535



Biegemoment/*Bending moment*: 13 Nm



Auch in Edelstahl lieferbar  
*Also available in stainless steel*

Typ <i>Type</i>	Drehmoment <i>Torque</i> (Nm)	Trägheitsmoment <i>Inertia</i> (kg x m <sup>2</sup> x 10 <sup>-6</sup> )	zulässige Verlustleistung <i>Power dissipation</i> (W) max.	Drehzahl <i>r.p.m.</i> (min <sup>-1</sup> ) max.	Gewicht <i>Weight</i> (kg)
535	0,11 - 2,80	0,94	54	1000	3,35 kg
535	andere Wellenabmessungen auf Anfrage / <i>other shaft dimensions on request</i>				