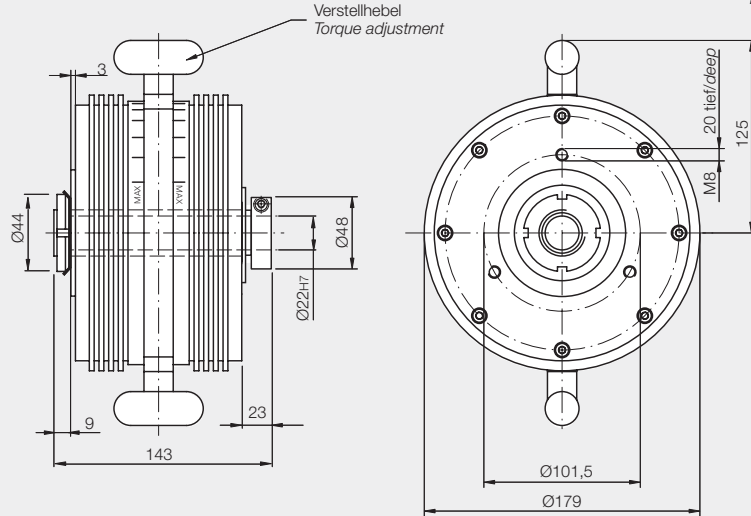


Typ 929 KH

Hysteresekupplung mit Hohlwelle

Hysteresis coupling with hollow shaft



Typ Type	Drehmoment Torque (Nm)	Trägheitsmoment Inertia ($\text{kg} \times \text{m}^2 \times 10^{-5}$)	zulässige Verlustleistung Power dissipation (W) max.	Drehzahl r.p.m. (min^{-1}) max.	Gewicht Weight (kg)
929 KH	0,33 - 15,8	271	270	1000	11,7
929 KH	andere Bohrungsabmessungen auf Anfrage / other bore dimensions on request				