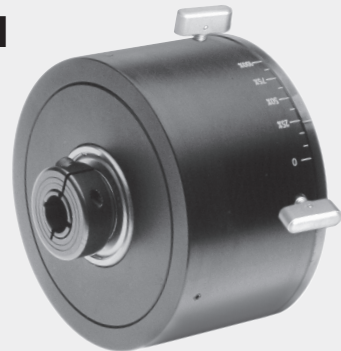


Typ 610 KH

**Hysteresekupplung
mit Hohlwelle**

***Hysteresis coupling
with hollow shaft***



Auch in Edelstahl lieferbar
Also available in stainless steel

Typ Type	Drehmoment Torque (Nm)	Trägheitsmoment Inertia (kg x m ² x 10 ⁻⁵)	zulässige Verlustleistung Power dissipation (W) max.	Drehzahl ²⁾ r.p.m. ²⁾ (min ⁻¹) max.	Gewicht Weight (kg)
610 KH - 0115	0,14 - 4,5	37	95	1000	4,8
610 KH	andere Bohrungsabmessungen auf Anfrage / <i>other bore dimensions on request</i>				