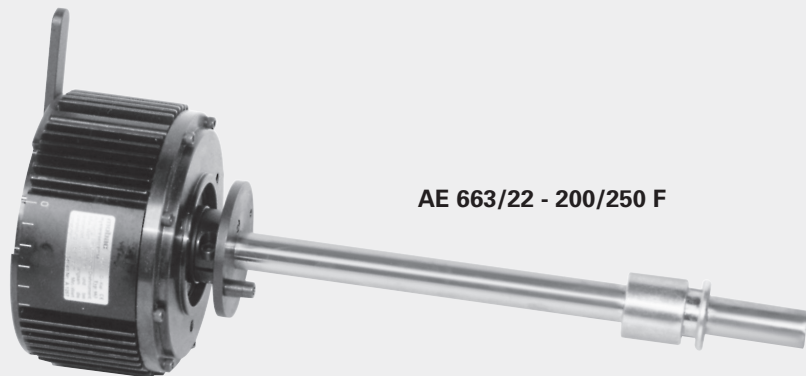


Ablaufeinheiten mit Hysteresebremsen



Payoff Units with Hysteresis Brakes

Beispiel 1:

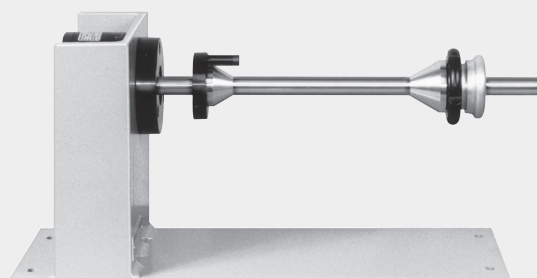
Typ AE 663/22-200/250 F

Ablaufeinheit mit Hysteresebremse 663 mit \varnothing 22 mm Welle für Spulen \varnothing 200 - 250 mm einschließlich Spulenmitnehmer und Wellensicherung FastLock.

Example 1:

Type AE 663/22-200/250 F

Payoff unit with hysteresis brake 663 with \varnothing 22 mm shaft, for spools \varnothing 200 - 250 mm including spool adapter pin and shaft lock FastLock.



möglicher Aufbau eines Haltegestells
possible design of a mounting frame



Beispiel 2:

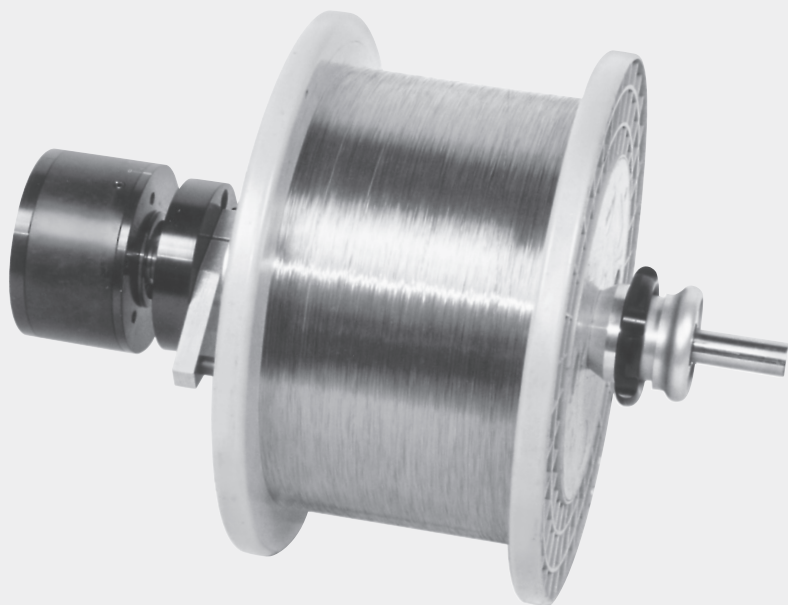
Typ AEL 610/22 - 355 E

Ablaufeinheit mit Hysteresebremse 610 mit zusätzlicher Lagerung, mit \varnothing 22 mm Welle einschließlich Spulenmitnehmer und Wellensicherung Easylock für \varnothing 355 mm Spulen.

Example 2:

Type AEL 610/22 - 355 E

Payoff unit with hysteresis brake 610 with additional bearing, with \varnothing 22 mm shaft including spool adapter pin and shaft lock Easylock for \varnothing 355 mm spools.



Ausführungsbeispiele (andere Kombinationen sind möglich):
Examples of execution (other combinations are possible):

AE 527/15- 80/125 F
AE 655/15-100/125 F

AE 523/15-100/125 F
AE 523/15-100/125 E

AE 610/22-160/250 F
AE 610/22-160/250 E
AEL 610/35-355 E

AE 663/22-200/250 F
AE 663/22-200/250 E
AEL 663/35-355/500 F
AEL 663/35-355/500 E

AEL 929/35-200/315 E
AEL 929/35-355/500 E
AEL 929/50-710 E