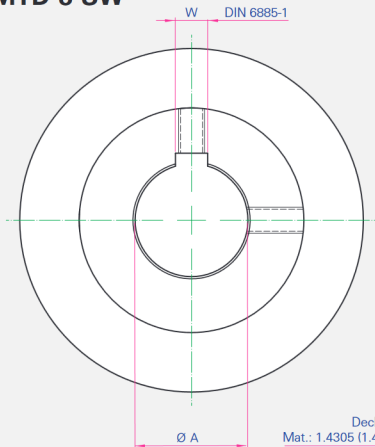


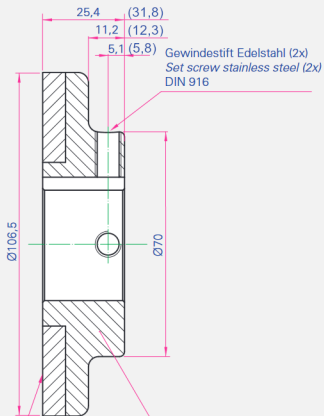
# MTD-8

## MTD-8-SW

Maße für SW-Ausführung in Klammern  
 SW-Dimensions in brackets



Deckel / Cover  
 Mat.: 1.4305 (1.4401@SW)



Nabe / Hub  
 Mat.: 1.4305 (1.4401@SW)

## Technische Daten

### Technical Specifications

Typ Type	Max. Geschw Speed (rpm)	Gewicht pro Hälfte Weight per Hub (kg)
MTD-8	10600	1,2

Typ Type	Bohrung Bore Ø A (mm)	Passfeder Keyway W (mm)	Gewindestift Set Screw
MTD-8-14	14H7	5	M5
MTD-8-16	16H7	5	M5
MTD-8-18	18H7	6	M5
MTD-8-20	20H7	6	M5
MTD-8-22	22H7	6	M5
MTD-8-25	25H7	8	M8
MTD-8-30	30H7	8	M8
MTD-8-35	35H7	10	M8