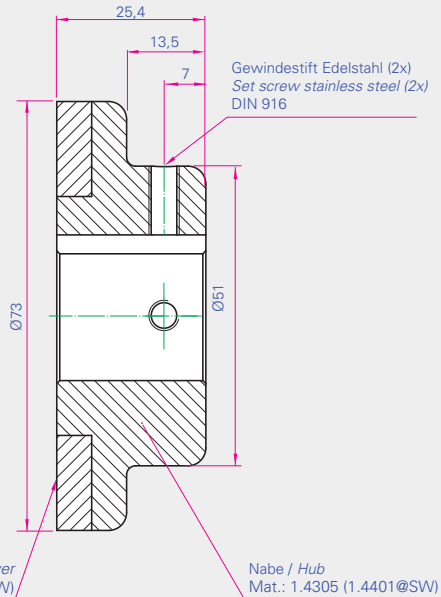
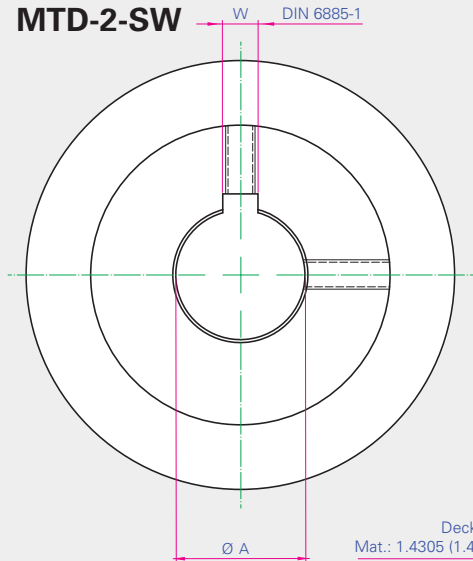


MTD-2

MTD-2-SW



Technische Daten

Technical Specifications

Typ Type	Max. Geschw Speed (rpm)	Gewicht pro Hälfte Weight per Hub (kg)
MTD-2	15000	0,6

Typ Type	Bohrung Bore Ø A (mm)	Passfeder Keyway W (mm)	Gewindestift Set Screw
MTD-2-10	10H7	3	M5
MTD-2-11	11H7	4	M5
MTD-2-12	12H7	4	M5
MTD-2-14	14H7	5	M5
MTD-2-16	16H7	5	M5
MTD-2-18	18H7	6	M5
MTD-2-20	20H7	6	M5
MTD-2-22	22H7	6	M5