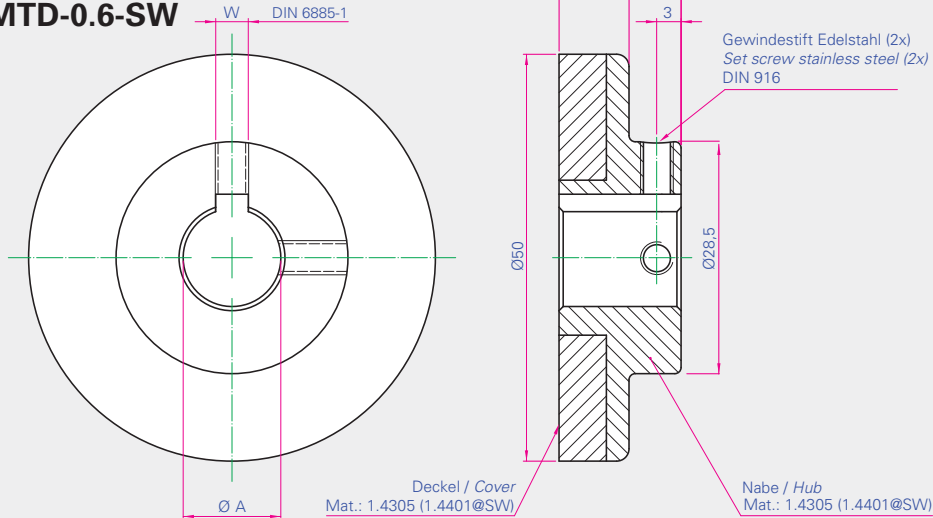


MTD-0.6

MTD-0.6-SW



Technische Daten

Technical Specifications

Typ Type	Max. Geschw Speed (rpm)	Gewicht pro Hälfte Weight per Hub (kg)
MTD-0.6	23000	0,15

Typ Type	Bohrung Bore Ø A (mm)	Passfeder Keyway W (mm)	Gewindestift Set Screw
MTD-0.6-6	6H7	-	M5
MTD-0.6-8	8H7	2	M5
MTD-0.6-10	10H7	3	M5
MTD-0.6-11	11H7	4	M5
MTD-0.6-12	12H7	4	M5