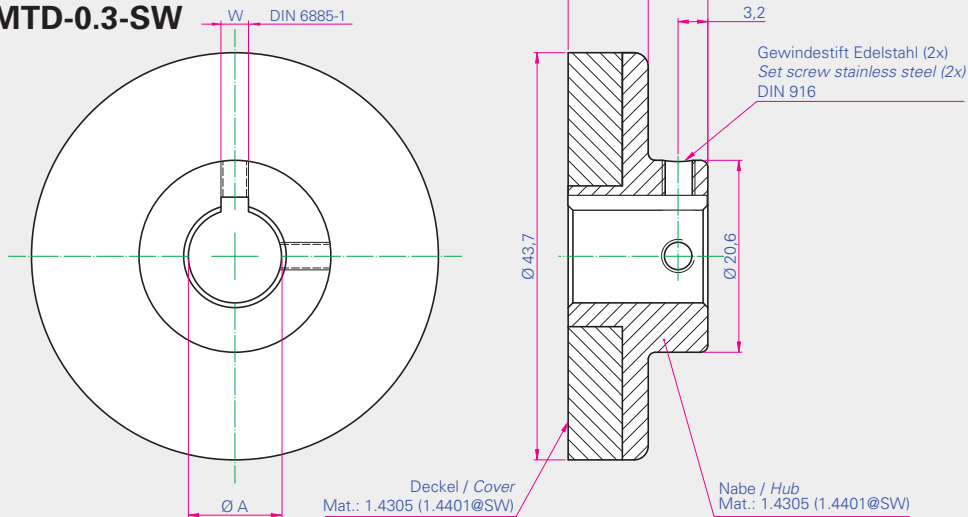


MTD-0.3

MTD-0.3-SW



Technische Daten

Technical Specifications

Typ Type	Max. Geschw Speed (rpm)	Gewicht pro Hälfte Weight per Hub (kg)
MTD-0.3	26000	0,1

Typ Type	Bohrung Bore Ø A (mm)	Passfeder Keyway W (mm)	Gewindestift Set Screw
MTD-0.3-5	5H7	-	M4
MTD-0.3-6	6H7	-	M4
MTD-0.3-8	8H7	2	M4
MTD-0.3-10	10H7	3	M4