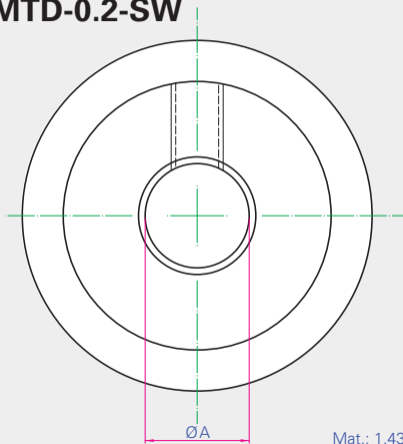
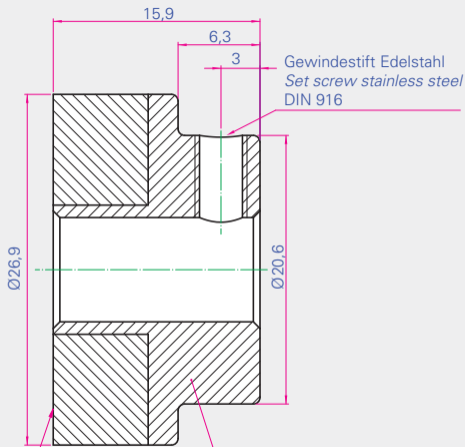


MTD-0.2

MTD-0.2-SW



Deckel / Cover
Mat.: 1.4305 (1.4401@SW)



Nabe / Hub
Mat.: 1.4305 (1.4401@SW)

Technische Daten

Technical Specifications

Typ Type	Max. Geschw Speed (rpm)	Gewicht pro Hälfte Weight per Hub (kg)
MTD-0.2	42000	0,05

Typ Type	Bohrung Bore Ø A (mm)	Passfeder Keyway W (mm)	Gewindestift Set Screw
MTD-0.2-5	5H7	-	M4
MTD-0.2-6	6H7	-	M4
MTD-0.2-8	8H7	-	M4