

UNDK 30



Erfassungsbereich

Sensing range:

Sd = 400 mm

Sd = 1000 mm

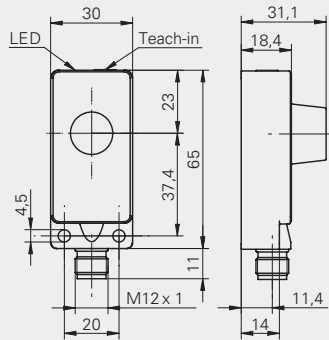
Analogausgang

analog output:

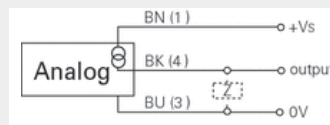
0 ... 10 V

Signale invertierbar

Signals invertable



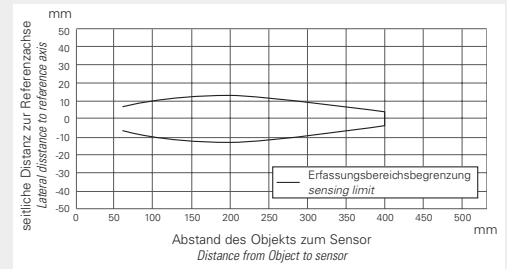
Maße/Dimensions



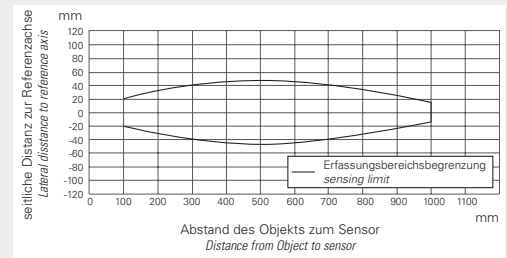
Anschluss/Connection

Schallkeule/sonic cone profile

Sd = 400 mm



Sd = 1000 mm



Allgemeine Daten	general data	Sd = 400 mm	Sd = 1000 mm
Erfassungsbereich Sd	<i>sensing range sd</i>	60 ... 400 mm	100 ... 1000 mm
Erfassungsbereich Endwert Sde	<i>scanning range far limit Sde</i>	60 ... 400 mm	100 ... 1000 mm
Wiederholgenauigkeit	<i>repeat accuracy</i>	< 0,5 mm	< 0,5 mm
Auflösung	<i>resolution</i>	< 0,3 mm	< 0,3 mm
Schallfrequenz	<i>sonic frequency</i>	400 kHz	240 kHz
Ansprechzeit ton	<i>response time ton</i>	< 60 ms	< 80 ms
Abfallzeit toff	<i>release time toff</i>	< 60 ms	< 80 ms
Einstellhilfe	<i>alignment aid</i>	Objektanzeige blinkt / <i>target display flashing</i>	
Temperaturdrift	<i>temperature drift</i>	< 2 % von Objektdistanz <i>So / of distance to target So</i>	
Teach-in	Teach-in		
Erfassungsbereich Startwert Sdc	<i>scanning range close limit Sdc</i>	60 ... 400 mm	100 ... 1000 mm
Empfangsanzeige	<i>light indicator</i>	LED gelb / LED rot / <i>yellow LED / red LED</i>	
Elektrische Daten	electrical data		
Betriebsspannungsbereich +Vs	<i>voltage supply range +Vs</i>	15 ... 30 VDC	15 ... 30 VDC
Ausgangsstrom	<i>output current</i>	< 20 mA	< 20 mA
Restwelligkeit	<i>residual ripple</i>	< 10 % Vs	< 10 % Vs
kurzschlussfest	<i>short circuit protection</i>	ja / <i>yes</i>	ja / <i>yes</i>
verpolungsfest	<i>reverse polarity protection</i>	ja / <i>yes</i>	ja / <i>yes</i>
Spannungsausgang	voltage output		
Stromaufnahme max.	<i>current consumption max.</i>	35 mA	35 mA
Stromausgang	current output		
Stromaufnahme max.	<i>current consumption max.</i>	55 mA	55 mA
Lastwiderstand +Vs max.	<i>load resistance +Vs max.</i>	< 1100 Ohm	< 1100 Ohm
Lastwiderstand +Vs min.	<i>load resistance +Vs min.</i>	< 400 Ohm	< 400 Ohm
Mechanische Daten	mechanical data		
Bauform	<i>type</i>	quaderförmig / <i>rectangular</i>	
Gehäusematerial	<i>housing material</i>	Polyester / Zink Druckguss / <i>polyester / die-cast zinc</i>	
Breite / Durchmesser	<i>width / diameter</i>	30 mm	30 mm
Höhe / Länge	<i>height / length</i>	65 mm	65 mm
Tiefe	<i>depth</i>	31 mm	31 mm
Umgebungsbedingungen	ambient conditions		
Arbeitstemperatur	<i>operating temperature</i>	-10 ... +60 °C	-10 ... +60 °C
Schutzart	<i>protection class</i>	IP 67	IP 67

Typ	Bestellbezeichnung <i>order reference</i>	Einstellung <i>adjustment</i>	Ausgangsschaltung <i>output circuit</i>	Ausgangssignal <i>output signal</i>	Anschlussart <i>connection types</i>
Type	UNDK 30U6112/S14	Teach-in	Spannungsausgang / <i>voltage output</i>	0 ... 10 V / 10 ... 0 V	Stecker / <i>connector</i> M12
Sd = 400 mm	UNDK 30U6103/S14	Teach-in	Spannungsausgang / <i>voltage output</i>	0 ... 10 V / 10 ... 0 V	Stecker / <i>connector</i> M12
Sd = 1000 mm	ESW 33S H0200	abgewinkelte Kabeldose M12 mit 2 m PUR-Kabel / <i>angled connector M12 with 2 m PUR cable</i>			
	ESG 34S H0200	gerade Kabeldose M12 mit 2 m PUR-Kabel / <i>straight connector M12 with 2 m PUR cable</i>			