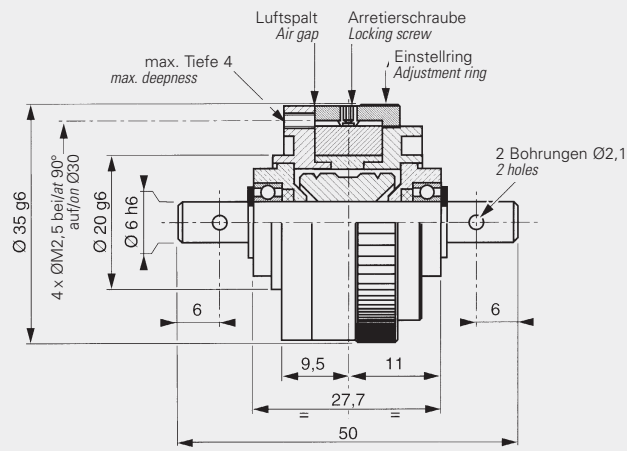
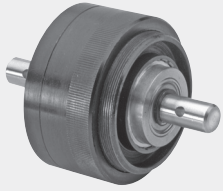
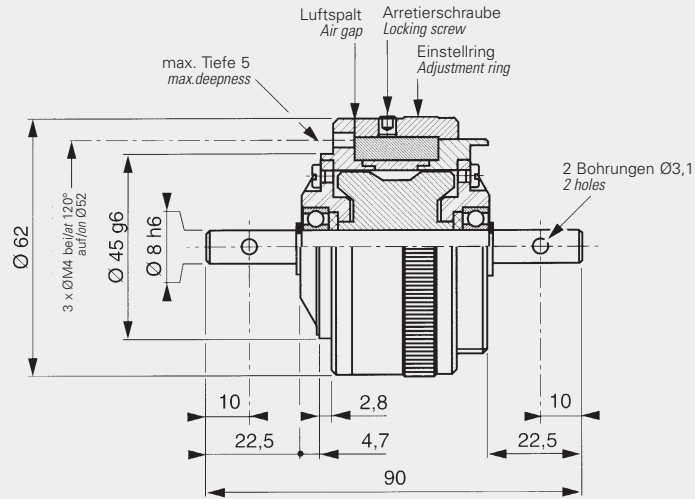
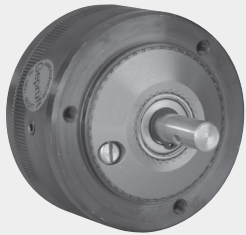


LC 0
LC 1
LC 3



LC 10
LC 20



Technische Daten Specifications

			LC 0	LC 1	LC 3	LC 10	LC 20
Übertragungsmoment	<i>Transmission torque</i>	(Nm) min.	0,02	0,05	0,12	0,3	0,6
		max.	0,06	0,15	0,30	1,0	2,0
Internes Trägheitsmoment	<i>Internal rotor inertia</i>	(kg·m ²)	$0,59 \cdot 10^{-6}$	$0,59 \cdot 10^{-6}$	$0,59 \cdot 10^{-6}$	$0,29 \cdot 10^{-6}$	$0,29 \cdot 10^{-6}$
Externes Trägheitsmoment	<i>External rotor inertia</i>	(kg·m ²)	$16 \cdot 10^{-6}$	$16 \cdot 10^{-6}$	$16 \cdot 10^{-6}$	$390 \cdot 10^{-6}$	$390 \cdot 10^{-6}$
Gewicht	<i>Weight</i>	(kg)	0,20	0,20	0,20	0,70	0,70
Wärme-Verlustleistung	<i>Heat dissipation</i>	(W)	8	8	8	25	25