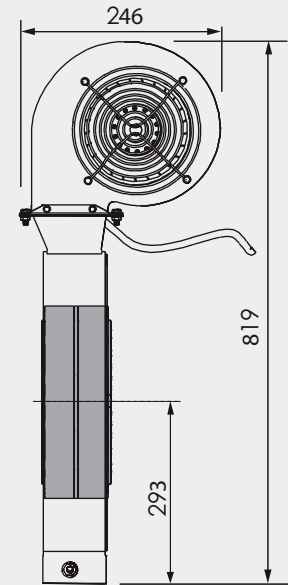
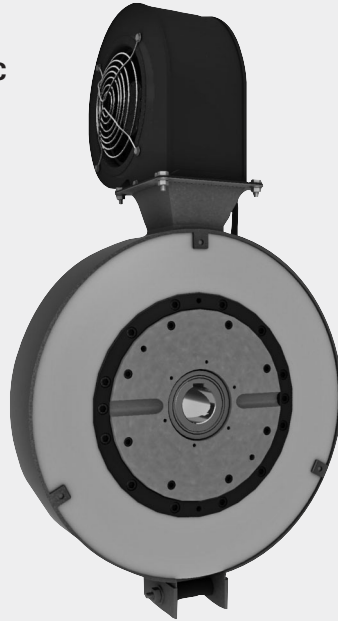


FVRAT 3500

mit Radiallüfter 230 V AC
with radial fan 230 V AC



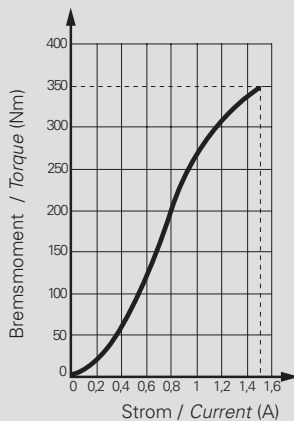
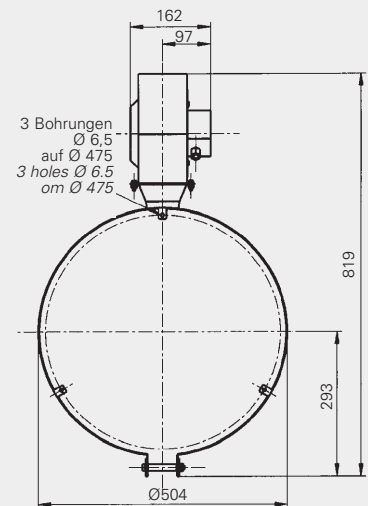
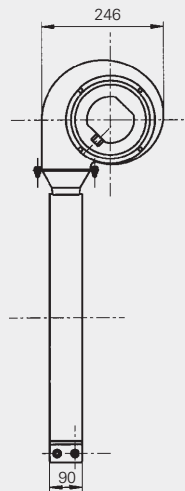
VR 3500 Radiallüfter *Radial Fan Cooling Unit*

Anwendung
Diese Kühleinheit wird mit drei Schrauben M6x16
DIN 912 und Ø6 Unterlegscheiben zur Befestigung am
Bremsenkühler ausgeliefert.

Utilization
This cooling unit is delivered with three screws M6x16
DIN 912 and Ø6 washers to be fixed on the brake's heater.

Technische Daten / Specifications

Spannung	Voltage	(V)	230
Frequenz	Frequency	(Hz)	50
Leistung	Power	(W)	242
Gewicht	Weight	(kg)	6,6
Stromstärke	Amperage	(Amp)	1,1
Lautstärke	Sound Level	(dBa)	67
Absicherung	Protection Level		IP44



Technische Daten Specifications

Technische Daten	Specifications		FVAT 3500
Nennmoment	Nominal torque	(Nm)	350
Kleinstes Moment	Minimal torque	(Nm)	3,5
* Kleinstes Moment RR	Minimal torque RR	(Nm)	5
Spulenwiderstand	Coil resistance	(Ω)	10
Gleichstrom/Nennwert	Rated current DC	(A)	1,50
Trägheitsmoment Rotorgewicht	Rotor inertia	(kg·m ²)	89·10 ⁻³
Minimale Drehzahl	Min rotation speed	(min ⁻³ /rpm)	60
Maximale Drehzahl	Max rotation speed	(min ⁻³ /rpm)	2000
Maximale Außentemperatur im Dauerbetrieb	Rated outside body temperature	(°C)	90
Höchstzulässige kurzzeitige Betriebstemperatur	Ultimate outside body temperature	(°C)	110
Einschaltzeit/Nennmoment	Switch-on time/nominal torque	(ms)	1500
Ausschaltzeit/Restmoment	Switch-off time/min. torque	(ms)	1300
Gewicht	Weight	(kg)	59,5
Wärme-Verlustleistung 100% Betrieb	Heat dissipation continuous sustained	(W)	3300