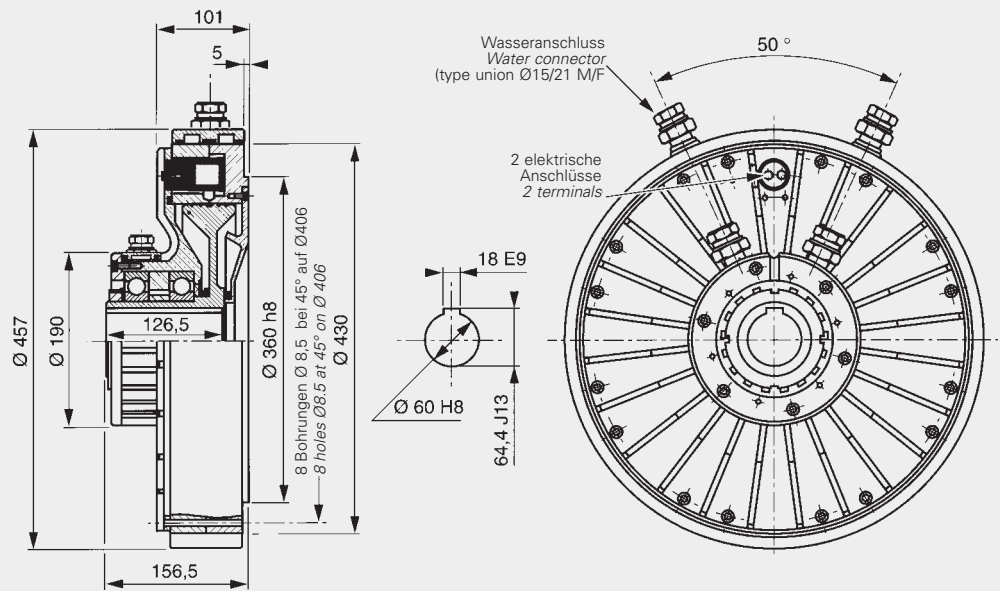


FRATO 5001 R

mit Wasserkühlung zusätzlich am Rotor
with additional water cooling unit on rotor



***RR** Die so bezeichnete baugleiche Einheit ist mit remanentem Rotor ausgerüstet. Dies bedeutet, dass Drehzahlen ab 40 min⁻¹ möglich sind und der Einbau mit vertikaler Achse erfolgen kann.

The so defined identically constructed unit is executed with a remanent rotor. This means that a speed from 40 rpm is possible and the installation can be done with vertical axis.

Technische Daten *Specifications*

FRATO 5001R

Nennmoment	<i>Nominal torque</i>	(Nm)	500
Kleinstes Moment	<i>Minimal torque</i>	(Nm)	5
* Kleinstes Moment RR	<i>Minimal torque RR</i>	(Nm)	10
Spulenwiderstand	<i>Coil resistance</i>	(Ω)	11
Gleichstrom/Nennwert	<i>Rated current DC</i>	(A)	1,70
Trägheitsmoment Rotorgewicht	<i>Rotor inertia</i>	(kg·m ²)	331·10 ⁻³
Minimale Drehzahl	<i>Min rotation speed</i>	(min ⁻¹ /rpm)	60
Maximale Drehzahl	<i>Max rotation speed</i>	(min ⁻¹ /rpm)	1500
Maximale Außentemperatur im Dauerbetrieb	<i>Rated outside body temperature</i>	(°C)	90
Höchstzulässige kurzzeitige Betriebstemperatur	<i>Ultimate outside body temperature</i>	(°C)	110
Einschaltzeit/Nennmoment	<i>Switch-on time/nominal torque</i>	(ms)	3000
Ausschaltzeit/Restmoment	<i>Switch-off time/min. torque</i>	(ms)	2750
Gewicht	<i>Weight</i>	(kg)	83,0
Wärme-Verlustleistung 100% Betrieb	<i>Heat dissipation continuous sustained</i>	(W)	8000

