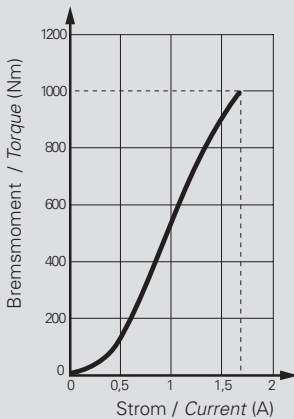
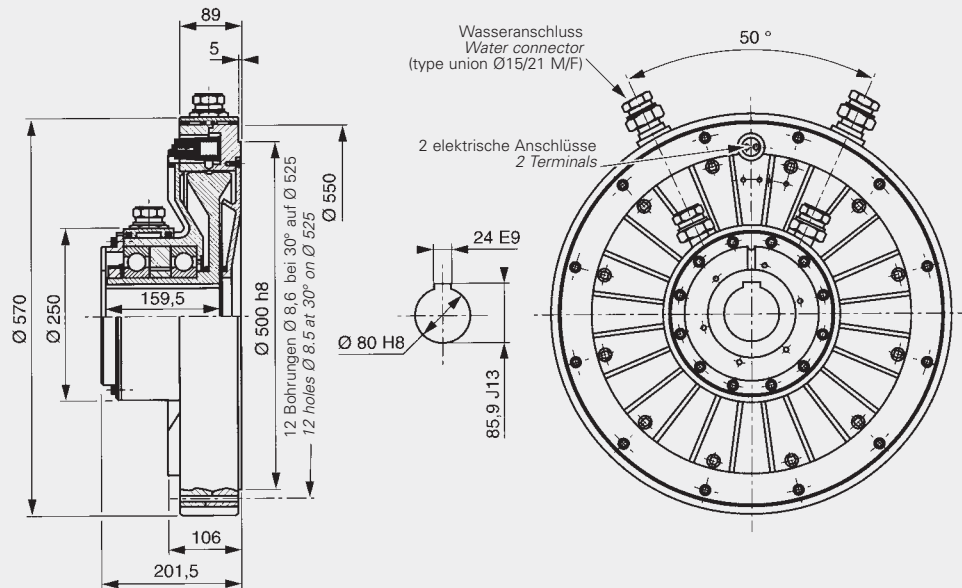
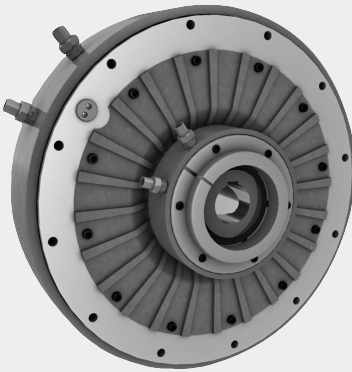


FRATO 10001 R

mit Wasserkühlung zusätzlich am Rotor
with additional water cooling unit on rotor



Technische Daten		Specifications	FRATO 10001R
Nennmoment	Nominal torque	(Nm)	1000
Kleinstes Moment	Minimal torque	(Nm)	10
* Kleinstes Moment RR	Minimal torque RR	(Nm)	20
Spulenwiderstand	Coil resistance	(Ω)	20
Gleichstrom/Nennwert	Rated current DC	(A)	1,70
Trägheitsmoment	Rotor inertia	(kg·m ²)	809·10 ⁻³
Minimale Drehzahl	Min rotation speed	(min ⁻¹ /rpm)	60
Maximale Drehzahl	Max rotation speed	(min ⁻¹ /rpm)	1000
Maximale Außentemperatur im Dauerbetrieb	Rated outside body temperature	(°C)	90
Höchstzulässige kurzzeitige Betriebstemperatur	Ultimate outside body temperature	(°C)	110
Einschaltzeit/Nennmoment	Switch-on time/nominal torque	(ms)	5000
Ausschaltzeit/Restmoment	Switch-off time/min. torque	(ms)	4600
Gewicht	Weight	(kg)	160,0
Wärme-Verlustleistung 100% Betrieb	Heat dissipation continuous sustained	(W)	10000