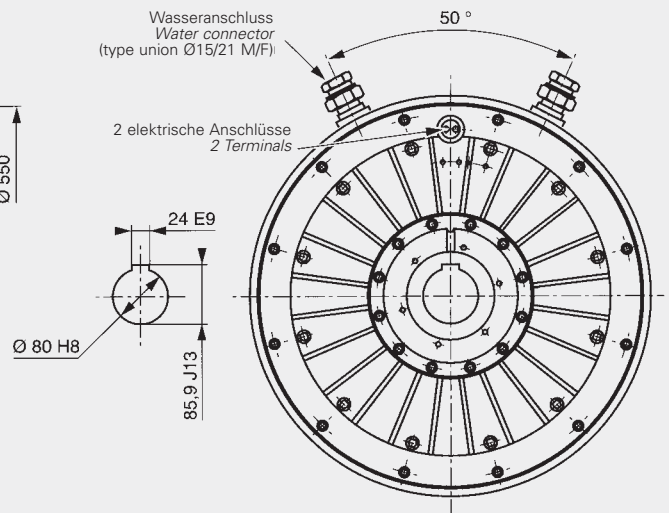
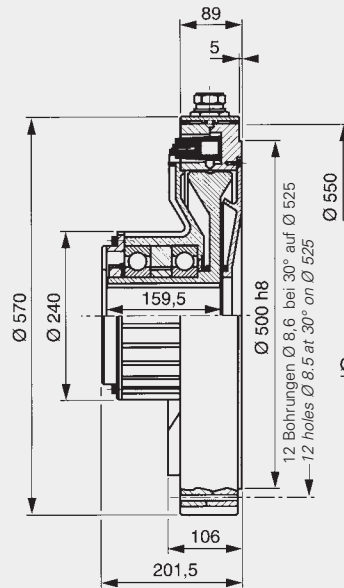
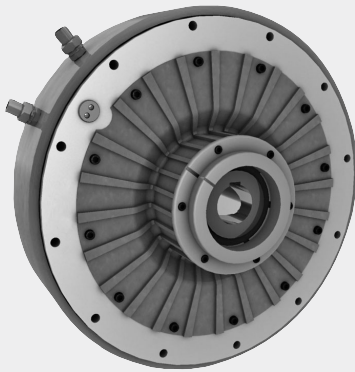
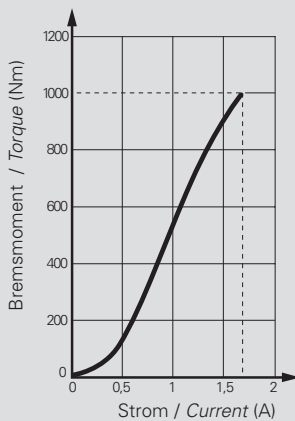


FRATO 10001



Wasserdurchfluss	water flow requirement	l/h	320
Wassertemperatur	water temperature	°C	18 - 40
Wasserdruck max.	water pressure max.	Bar	2,5



Technische Daten *Specifications*

FRATO 10001

Nennmoment	Nominal torque	(Nm)	1000
Kleinstes Moment	Minimal torque	(Nm)	10
* Kleinstes Moment RR	Minimal torque RR	(Nm)	20
Spulenwiderstand	Coil resistance	(Ω)	20
Gleichstrom/Nennwert	Rated current DC	(A)	1,70
Trägheitsmoment Rotorgewicht	Rotor inertia	(kg·m ²)	809·10 ⁻³
Minimale Drehzahl	Min rotation speed	(min ⁻¹ /rpm)	60
Maximale Drehzahl	Max rotation speed	(min ⁻¹ /rpm)	1000
Maximale Außentemperatur im Dauerbetrieb	Rated outside body temperature	(°C)	90
Höchstzulässige kurzzeitige Betriebstemperatur	Ultimate outside body temperature	(°C)	110
Einschaltzeit/Nennmoment	Switch-on time/nominal torque	(ms)	5000
Ausschaltzeit/Restmoment	Switch-off time/min. torque	(ms)	4600
Gewicht	Weight	(kg)	155,0
Wärme-Verlustleistung 100% Betrieb	Heat dissipation continuous sustained	(W)	5000