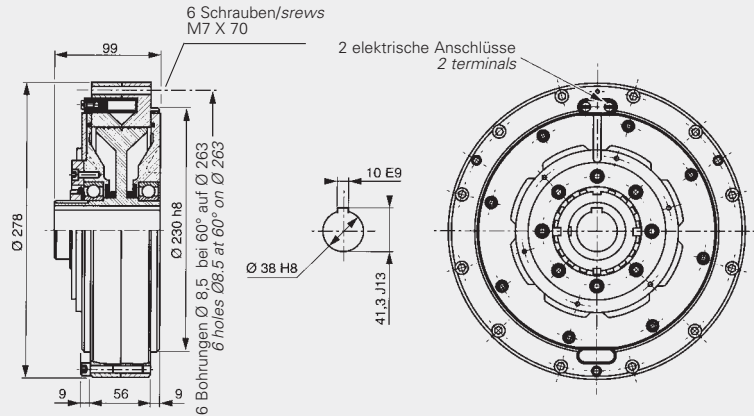
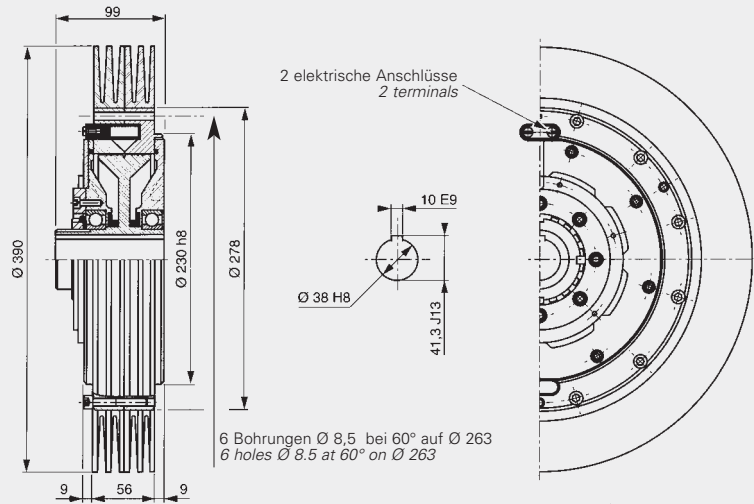
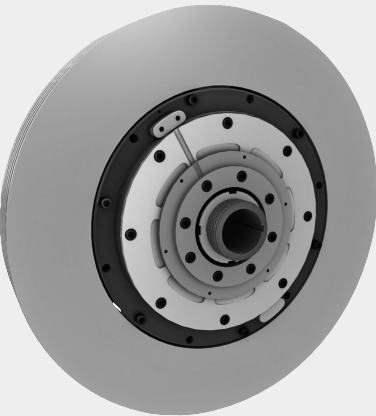


Bremsen mit Hohlwelle *Through Shaft Brakes*

FAT 2002 FAT 2002 RR*

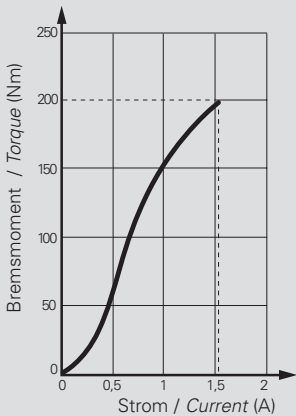


FRAT 2002 FRAT 2002 RR*



***RR** Die so bezeichnete baugleiche Einheit ist mit remanentem Rotor ausgerüstet. Dies bedeutet, dass Drehzahlen ab 40 min⁻¹ möglich sind und der Einbau mit vertikaler Achse erfolgen kann.

The so defined identically constructed unit is executed with a remanent rotor. This means that a speed from 40 rpm is possible and the installation can be done with vertical axis.



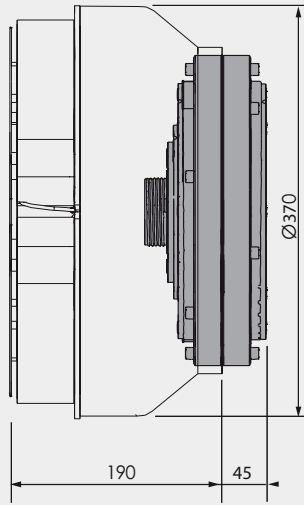
Technische Daten <i>Specifications</i>			FAT 2002	FRAT 2002
Nennmoment	<i>Nominal torque</i>	(Nm)	200	200
Kleinstes Moment	<i>Minimal torque</i>	(Nm)	2	2
* Kleinstes Moment RR	<i>Minimal torque RR</i>	(Nm)	4	4
Spulenwiderstand	<i>Coil resistance</i>	(Ω)	11	11
Gleichstrom/Nennwert	<i>Rated current DC</i>	(A)	1,55	1,55
Trägheitsmoment Rotorgewicht	<i>Rotor inertia</i>	(kg·m ²)	35,2·10 ⁻³	35,2·10 ⁻³
Minimale Drehzahl	<i>Min rotation speed</i>	(min ⁻¹ /rpm)	60	60
Maximale Drehzahl	<i>Max rotation speed</i>	(min ⁻¹ /rpm)	2000	2000
Maximale Außentemperatur im Dauerbetrieb	<i>Rated outside body temperature</i>	(°C)	90	90
Höchstzulässige kurzzeitige Betriebstemperatur	<i>Ultimate outside body temperature</i>	(°C)	110	110
Einschaltzeit/Nennmoment	<i>Switch-on time/nominal torque</i>	(ms)	1100	1100
Ausschaltzeit/Restmoment	<i>Switch-off time/min. torque</i>	(ms)	1000	1000
Gewicht	<i>Weight</i>	(kg)	23,0	24,9
Wärme-Verlustleistung 100% Betrieb	<i>Heat dissipation continuous sustained</i>	(W)	400	700

Bremsen mit Hohlwelle *Through Shaft Brakes*

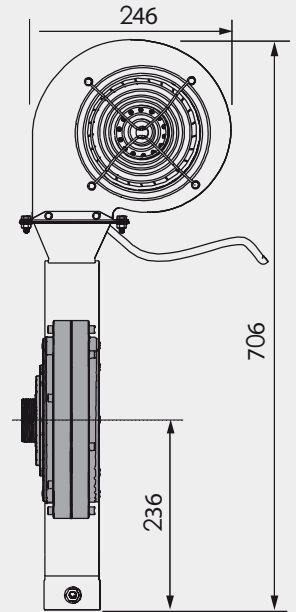
FVAT 2002 FVRAT 2002



FVAT 2002
(mit Axiallüfter) 24 V DC
(with axial fan) 24 V DC

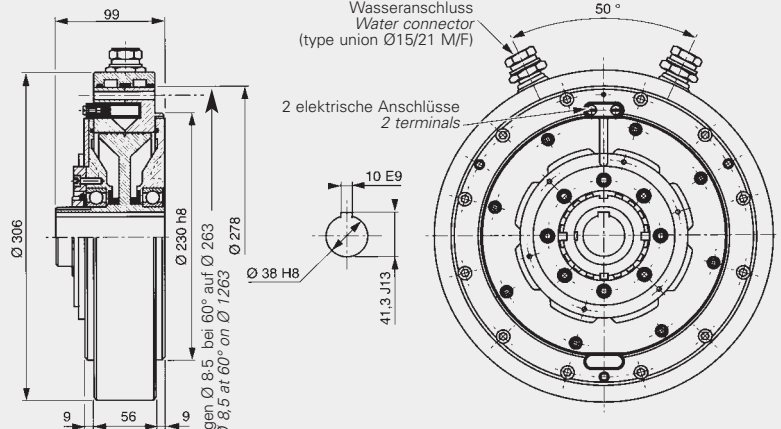


FVRAT 2002
(mit Radiallüfter) 230 V AC
(with radial fan) 230 V AC



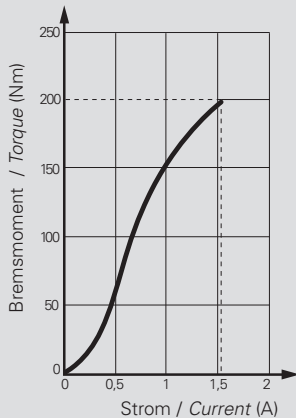
FRATO 2002

mit Wasserkühlung
with water cooling unit



6 Bohrungen Ø 8,5 bei 60° auf Ø 263
6 holes Ø 8,5 at 60° on Ø 263

Wasserdurchfluss	water flow requirement	l/h	120
Wassertemperatur	water temperature	°C	18 - 40
Wasserdruck max.	water pressure max.	Bar	2,5



Technische Daten	Specifications		FVAT 2002	FVRAT 2002	FRATO 2002
Nennmoment	Nominal torque	(Nm)	200	200	200
Kleinstes Moment	Minimal torque	(Nm)	2	2	2
* Kleinstes Moment RR	Minimal torque RR	(Nm)	4	4	4
Spulenwiderstand	Coil resistance	(Ω)	11	11	11
Gleichstrom/Nennwert	Rated current DC	(A)	1,55	1,55	1,55
Trägheitsmoment Rotorgewicht	Rotor inertia	(kg·m ²)	35,2·10 ⁻³	35,2·10 ⁻³	35,2·10 ⁻³
Minimale Drehzahl	Min rotation speed	(min ⁻¹ /rpm)	60	60	60
Maximale Drehzahl	Max rotation speed	(min ⁻¹ /rpm)	2000	2000	2000
Maximale Außentemperatur im Dauerbetrieb	Rated outside body temperature	(°C)	90	90	90
Höchstzulässige kurzzeitige Betriebstemperatur	Ultimate outside body temperature	(°C)	110	110	110
Einschaltzeit/Nennmoment	Switch-on time/nominal torque	(ms)	1100	1100	1100
Ausschaltzeit/Restmoment	Switch-off time/min. torque	(ms)	1000	1000	1000
Gewicht	Weight	(kg)	34,5	35,5	28,0
Wärme-Verlustleistung 100% Betrieb	Heat dissipation continuous sustained	(W)	1800	2000	2500