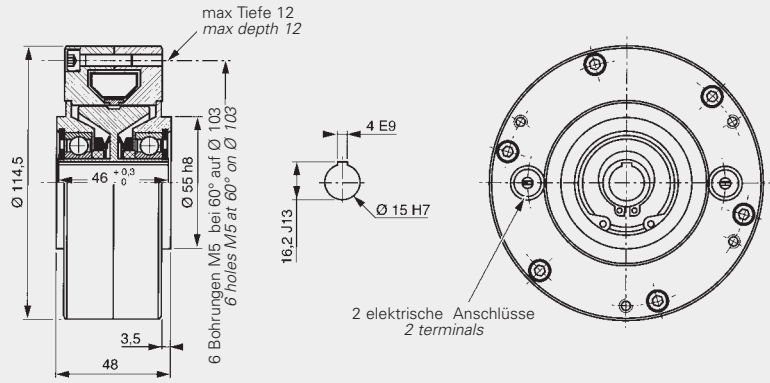
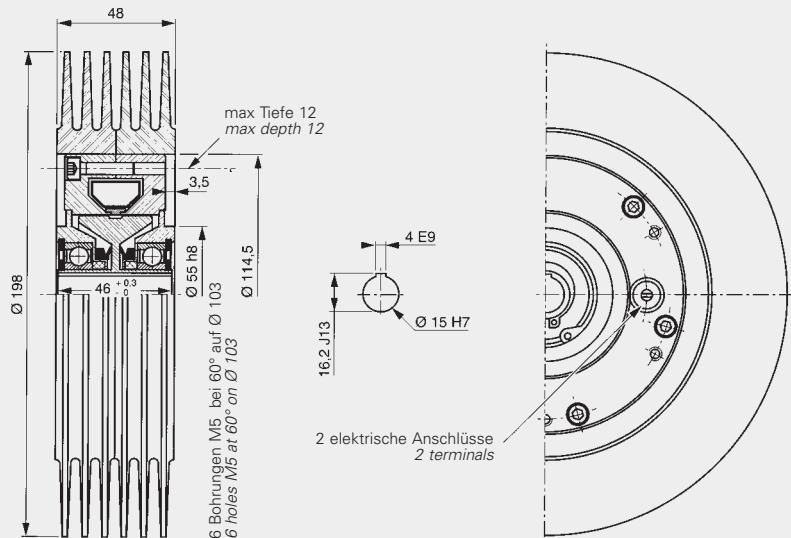


FAT 120 FAT 120 RR*

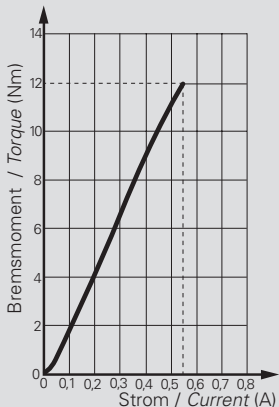


FRAT 120 FRAT 120 RR*



***RR** Die so bezeichnete baugleiche Einheit ist mit remanentem Rotor ausgerüstet. Dies bedeutet, dass Drehzahlen ab 40 min⁻¹ möglich sind und der Einbau mit vertikaler Achse erfolgen kann.

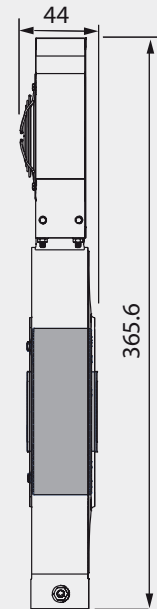
The so defined identically constructed unit is executed with a remanent rotor. This means that a speed from 40 rpm is possible and the installation can be done with vertical axis.



Technische Daten <i>Specifications</i>		FAT 120	FRAT 120	
Nennmoment	<i>Nominal torque</i>	(Nm)	12	12
Kleinstes Moment	<i>Minimal torque</i>	(Nm)	0,27	0,27
* Kleinstes Moment RR	<i>Minimal torque RR</i>	(Nm)	0,56	0,56
Spulenwiderstand	<i>Coil resistance</i>	(Ω)	23	23
Gleichstrom/Nennwert	<i>Rated current DC</i>	(A)	0,55	0,55
Trägheitsmoment Rotorgewicht	<i>Rotor inertia</i>	(kg·m ²)	0,25·10 ⁻³	0,25·10 ⁻³
Minimale Drehzahl	<i>Min rotation speed</i>	(min ⁻¹ /rpm)	60	60
Maximale Drehzahl	<i>Max rotation speed</i>	(min ⁻¹ /rpm)	3000	3000
Maximale Außentemperatur im Dauerbetrieb	<i>Rated outside body temperature</i>	(°C)	90	90
Höchstzulässige kurzzeitige Betriebstemperatur	<i>Ultimate outside body temperature</i>	(°C)	110	110
Einschaltzeit/Nennmoment	<i>Switch-on time/nominal torque</i>	(ms)	240	240
Ausschaltzeit/Restmoment	<i>Switch-off time/min. torque</i>	(ms)	150	150
Gewicht	<i>Weight</i>	(kg)	2,6	4,0
Wärme-Verlustleistung 100% Betrieb	<i>Heat dissipation continuous sustained</i>	(W)	75	150

FVRAT 120

(mit Radiallüfter) 230 V - AC
(with radial fan cooling unit) 230 V - AC

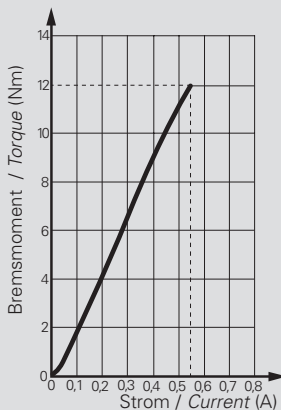


VR 120 Radiallüfter *Radial Fan Cooling Unit*

Technische Daten / Specifications

Spannung	Voltage	(V)	230
Frequenz	Frequency	(Hz)	50
Leistung	Power	(W)	242
Gewicht	Weight	(kg)	5
Stromstärke	Amperage	(Amp)	1,1
Lautstärke	Sound Level	(dBa)	67
Absicherung	Protection Level		IP44

Anwendung
Diese Kühleinheit wird mit drei Schrauben M6x16
DIN 912 und Ø6 Unterlegscheiben zur Befestigung am
Bremsenkühler ausgeliefert.
Utilization
This cooling unit is delivered with three screws M6x16
DIN 912 and Ø6 washers to be fixed on the brake's heater.



Technische Daten Specifications

			FVRAT 120
Nennmoment	Nominal torque	(Nm)	12
Kleinstes Moment	Minimal torque	(Nm)	0,27
* Kleinstes Moment RR	Minimal torque RR	(Nm)	0,56
Spulenwiderstand	Coil resistance	(Ω)	23
Gleichstrom/Nennwert	Rated current DC	(A)	0,55
Trägheitsmoment Rotorgewicht	Rotor inertia	(kg·m ²)	0,25·10 ⁻³
Minimale Drehzahl	Min rotation speed	(min ⁻¹ /rpm)	60
Maximale Drehzahl	Max rotation speed	(min ⁻¹ /rpm)	3000
Maximale Außentemperatur im Dauerbetrieb	Rated outside body temperature	(°C)	90
Höchstzulässige kurzzeitige Betriebstemperatur	Ultimate outside body temperature	(°C)	110
Einschaltzeit/Nennmoment	Switch-on time/nominal torque	(ms)	240
Ausschaltzeit/Restmoment	Switch-off time/min. torque	(ms)	150
Gewicht	Weight	(kg)	5,5
Wärme-Verlustleistung 100% Betrieb	Heat dissipation continuous sustained	(W)	650