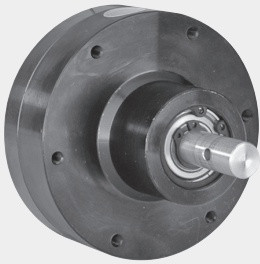
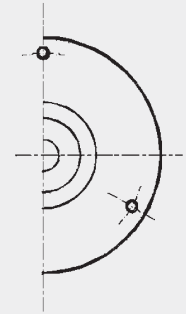
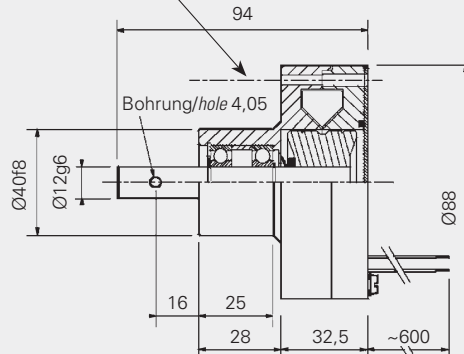


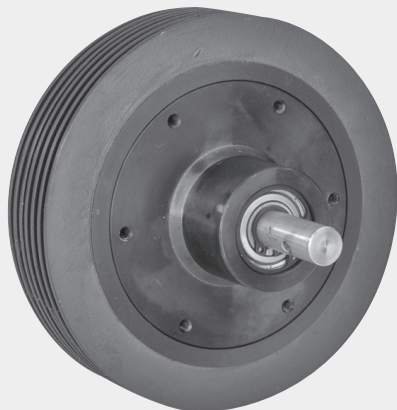
## FAS 50



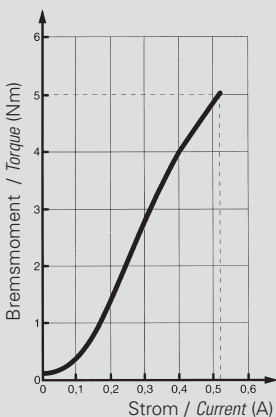
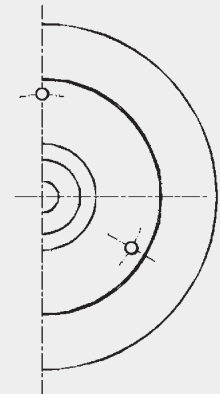
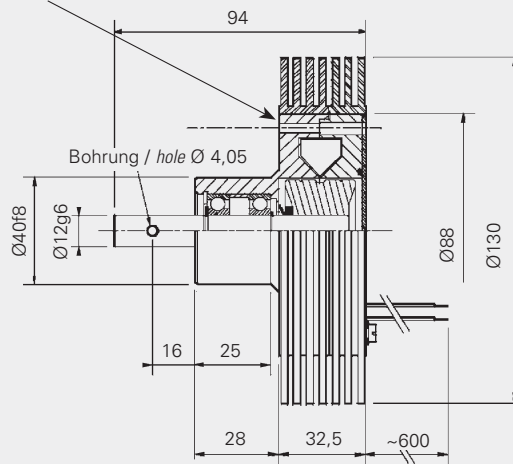
3 Bohrungen M4 bei 120° auf Ø 77  
3 holes M4 at 120° on Ø 77



## FRAS 50



3 Bohrungen M4 bei 120° auf Ø 77  
3 holes M4 at 120° on Ø 77



Technische Daten Specifications			FAS 50	FRAS 50
Nennmoment	Nominal torque	(Nm)	5	5
Kleinstes Moment	Minimal torque	(Nm)	0,1	0,1
Spulenwiderstand	Coil resistance	(Ω)	24	24
Gleichstrom/Nennwert	Rated current DC	(A)	0,52	0,52
Trägheitsmoment Rotorgewicht	Rotor inertia	(kg·m <sup>2</sup> )	44,6·10 <sup>-6</sup>	44,6·10 <sup>-6</sup>
Minimale Drehzahl	Min rotation speed	(min <sup>-1</sup> /rpm)	60	60
Maximale Drehzahl	Max rotation speed	(min <sup>-1</sup> /rpm)	3000	3000
Maximale Außentemperatur im Dauerbetrieb	Rated outside body temperature	(°C)	90	90
Höchstzulässige kurzzeitige Betriebstemperatur	Ultimate outside body temperature	(°C)	110	110
Einschaltzeit/Nennmoment	Switch-on time/nominal torque	(ms)	220	220
Ausschaltzeit/Restmoment	Switch-off time/min. torque	(ms)	150	150
Gewicht	Weight	(kg)	1,5	1,9
Wärme-Verlustleistung 100% Betrieb	Heat dissipation continuous sustained	(W)	50	85

Alle Maße und Daten können technischen Änderungen unterliegen und sind deshalb ohne Gewähr.  
All dimensions and data may be subject to technical changes and are therefore without guarantee.