

# Empfohlener Einbau/Montage *Recommended mounting principles*

für/for FAT 20, FAT 50,  
FRAT 20, FRAT 50

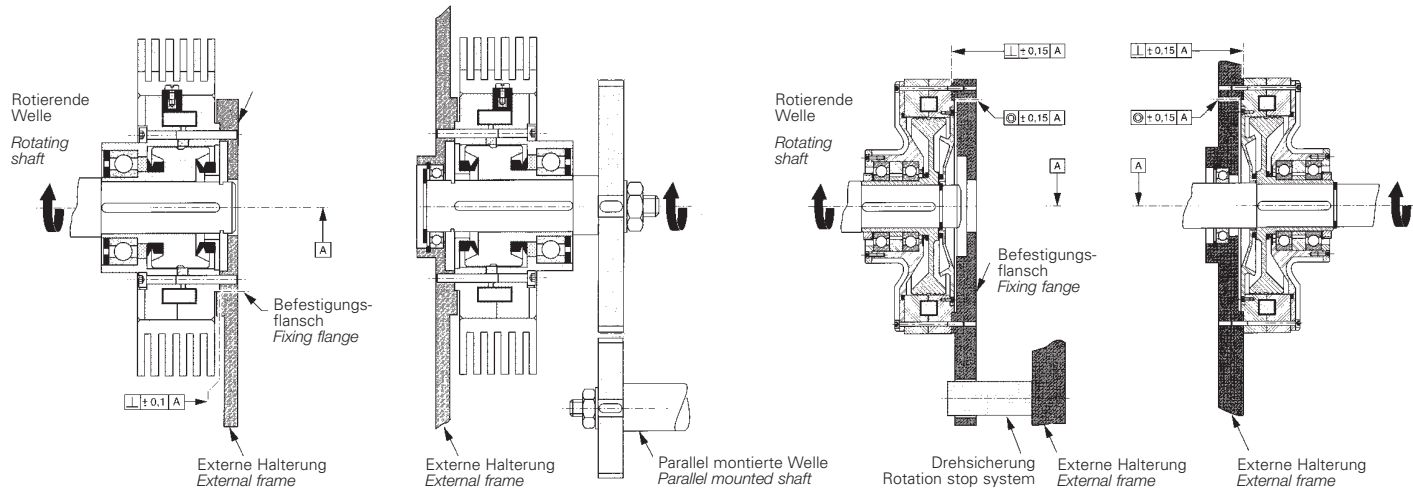
übliche Montage  
*In line mounting*

Montage für  
parallelversetzten Antrieb  
*Parallel mounting*

für alle übrigen Einheiten mit zweiseitiger Lagerung  
*for all other units with two side bearing*

übliche Montage  
*In line mounting*

Montage für  
parallelversetzten Antrieb  
*Parallel mounting*



- Die Montage muß ohne jede Verspannung vorgenommen werden, nötigenfalls ist eine flexible Kupplung zu verwenden.
- Diese Standardeinheiten sind für horizontalen Betrieb vorgesehen, Drehzahlen sind zwischen 60 und 3000 min<sup>-1</sup> möglich, wobei die zulässige Verlustleistung beachtet werden muß.

- *Mounting must be made without any stress. If necessary a flexible coupling is to be used.*
- *The standard device is designed for horizontal shaft orientation and a speed range from 60 to 3000 r.p.m. (without exceeding the max. heat dissipation capability).*