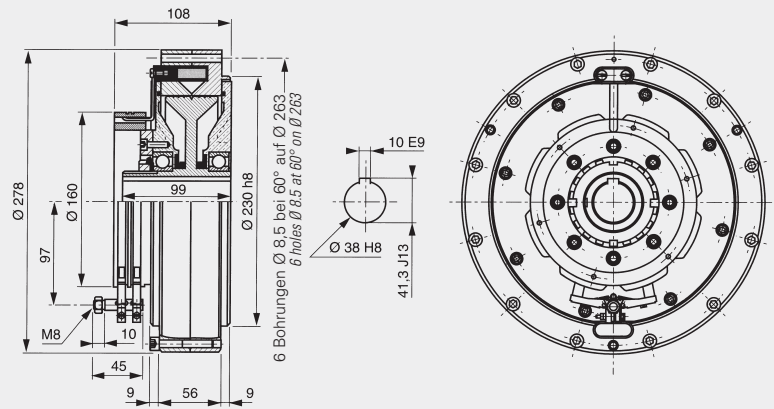
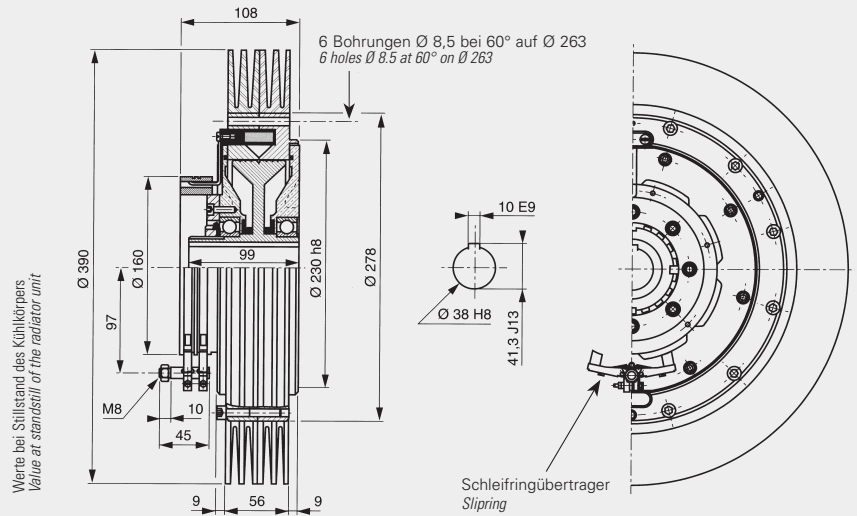
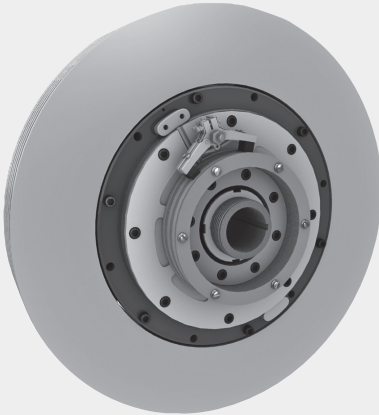


EAT 2002 EAT 2002 RR*

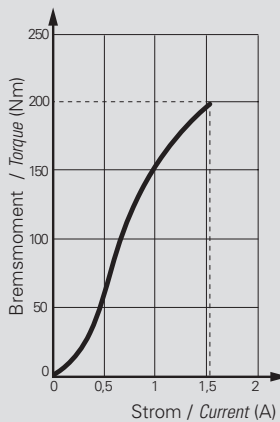


ERAT 2002 ERAT 2002 RR*



***RR** Die so bezeichnete baugleiche Einheit ist mit remanentem Rotor ausgerüstet. Dies bedeutet, dass Drehzahlen ab 40 min⁻¹ möglich sind und der Einbau mit vertikaler Achse erfolgen kann.

The so defined identically constructed unit is executed with a remanent rotor. This means that a speed from 40 rpm is possible and the installation can be done with vertical axis.



Technische Daten

Specifications

			EAT 2002	ERAT 2002
Nennmoment	Nominal torque	(Nm)	200	200
Kleinstes Moment	Minimal torque	(Nm)	2	2
* Kleinstes Moment RR	Minimal torque RR	(Nm)	4	4
Spulenwiderstand	Coil resistance	(Ω)	11	11
Gleichstrom/Nennwert	Rated current DC	(A)	1,55	1,55
Trägheitsmoment Rotorgewicht	Rotor inertia	(kg·m ²)	35,20·10 ⁻³	35,20·10 ⁻³
Minimale Drehzahl	Min rotation speed	(min ⁻¹ /rpm)	60	60
Maximale Drehzahl	Max rotation speed	(min ⁻¹ /rpm)	2000	2000
Maximale Außentemperatur im Dauerbetrieb	Rated outside body temperature	(°C)	90	90
Höchstzulässige kurzzeitige Betriebstemperatur	Ultimate outside body temperature	(°C)	110	110
Einschaltzeit/Nennmoment	Switch-on time/nominal torque	(ms)	1100	1100
Ausschaltzeit/Restmoment	Switch-off time/min. torque	(ms)	1000	1000
Gewicht	Weight	(kg)	25,0	31,0
Wärme-Verlustleistung 100% Betrieb	Heat dissipation continuous sustained	(W)	400	700