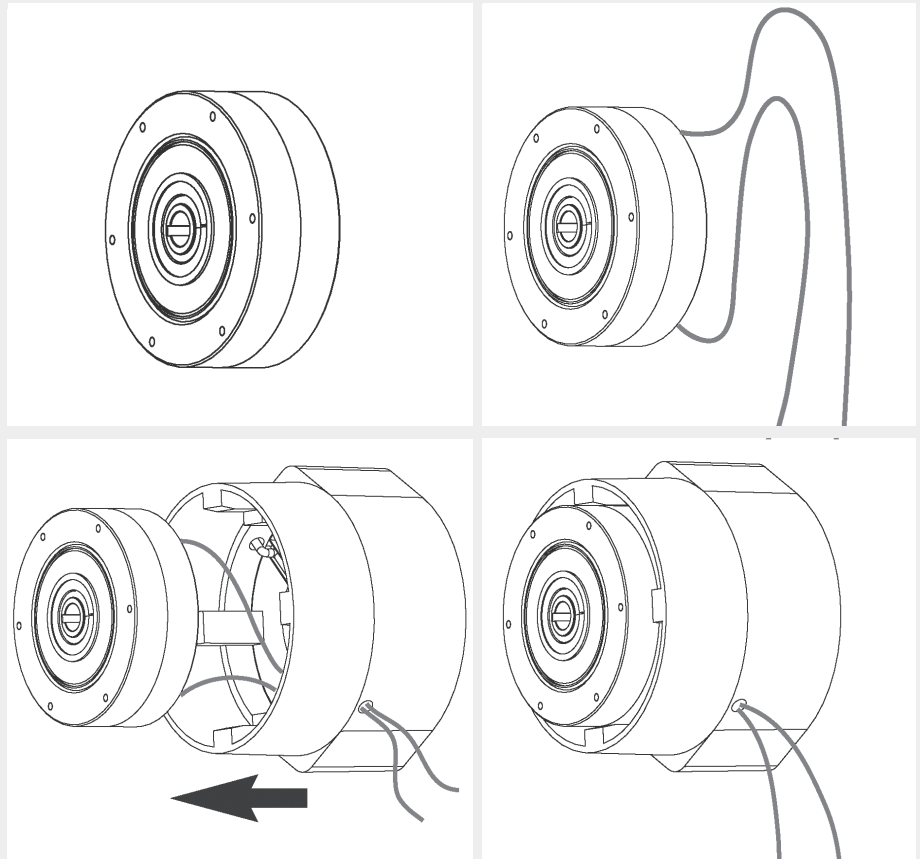


# Einbauhinweise für Lüfter *Mounting Procedure for Fan Cooling Units*

## VA 350 - 650

1. Befestigen Sie die Bremse am Maschinengestell
2. Schrauben Sie die zwei Anschlusskabel an die Bremse
3. Führen Sie die zwei Kabel durch die Öffnung im Lüftergehäuse
4. Montieren Sie den Lüfter auf die Bremse bis die Einheit fest auf der Führung sitzt

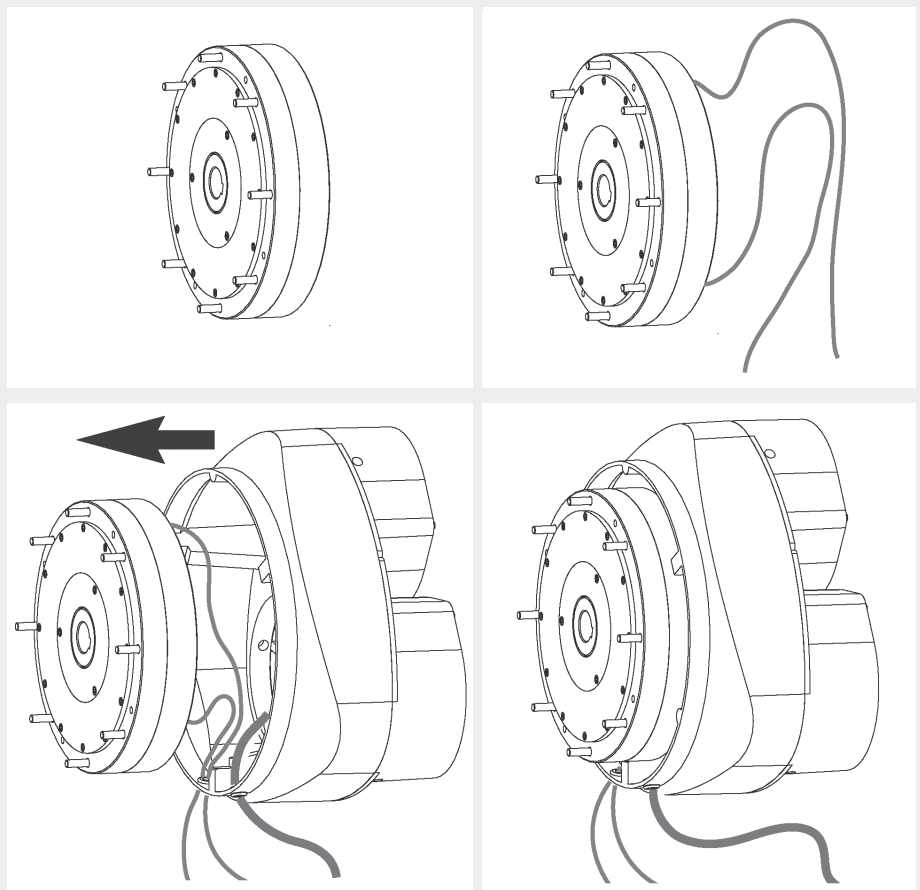
1. Fix the brake on the machine frame
2. Screw the two cables on the terminals
3. Slip the two cables through the outlet of the cooling unit frame
4. Mount the cooling fan unit on the brake firmly, until the unit is seated on the step



## VA 1200/2002

1. Befestigen Sie die Bremse am Maschinengestell
2. Schrauben Sie die zwei Anschlusskabel an die Bremse
3. Schrauben Sie das Lüfterkabel an den Verbinder
4. Führen Sie die Bremsenkabel und das Lüfterkabel durch die entsprechenden Öffnungen im Lüftergehäuse
5. Montieren Sie den Lüfter auf die Bremse bis die Einheit fest auf der Führung sitzt

1. Fix the brake on the machine frame
2. Screw the two cables on the brake's terminals
3. Screw the cooling unit cable on the connector
4. Slip the brakes cables and the cooling unit's cables through the relative outlets of the cooling unit frame
5. Mount the cooling fan unit on the brake firmly, until the unit is seated on the step



Alle Maße und Daten können technischen Änderungen unterliegen und sind deshalb ohne Gewähr.  
All dimensions and data may be subject to technical changes and are therefore without guarantee.